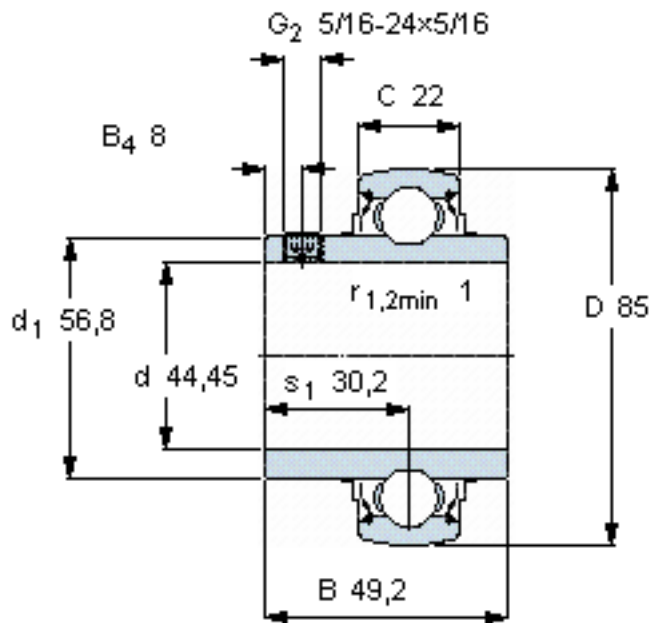


SKF YAR 209-112-2FW/VA228参数

| | | | | |
|--------|-------|-----------------------|----|-----|
| 主要尺寸 | d | 44.45 | mm | - |
| | D | 85 | mm | - |
| | B | 49.2 | mm | - |
| | C | 22 | mm | - |
| 基本额定载荷 | C_0 | 21600 | N | 静载荷 |
| 重量 | 重量 | 620 | g | - |
| 型号 | 型号 | YAR 209-112-2FW/VA228 | - | - |

SKF YAR 209-112-2FW/VA228图片



六角键销尺寸 [mm]

3,96875

推荐的紧固扭矩 [Nm]

6,5

参考资料: <http://www.sozhou.com/p/70ebc130.html>

