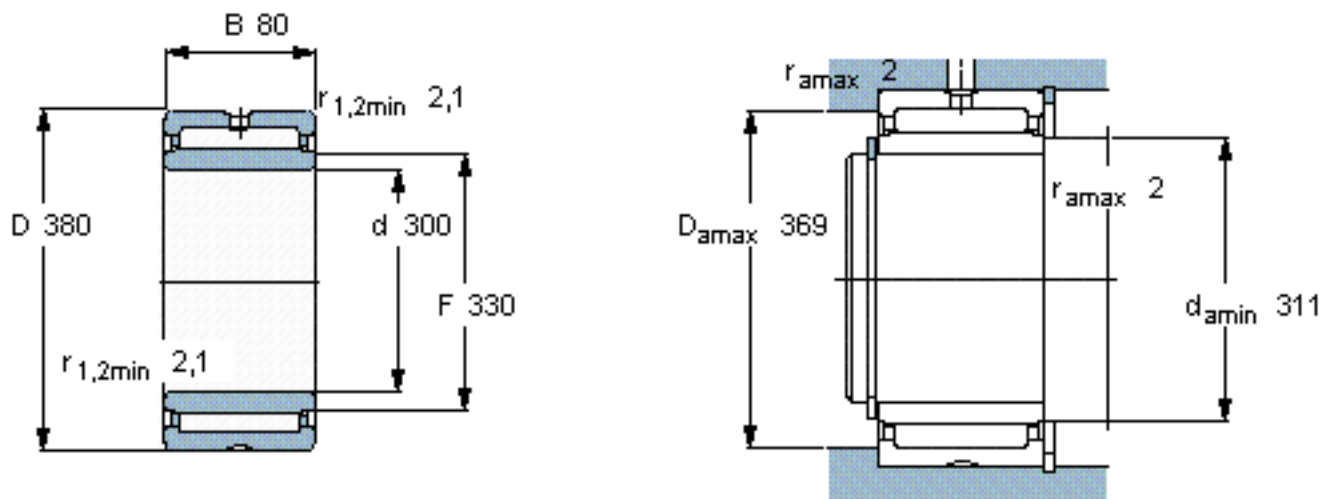


SKF NA 4860参数

主要尺寸	d	300	mm	-
	D	380	mm	-
	B	80	mm	-
基本额定载荷	C	594000	N	动载荷
	C_0	1800000	N	静载荷
疲劳载荷极限	P_u	170000	N	-
额定转速	参考转速	1100	r/min	-
	极限转速	1300	r/min	-
重量	重量	22000	g	-
型号	型号	NA 4860	-	-

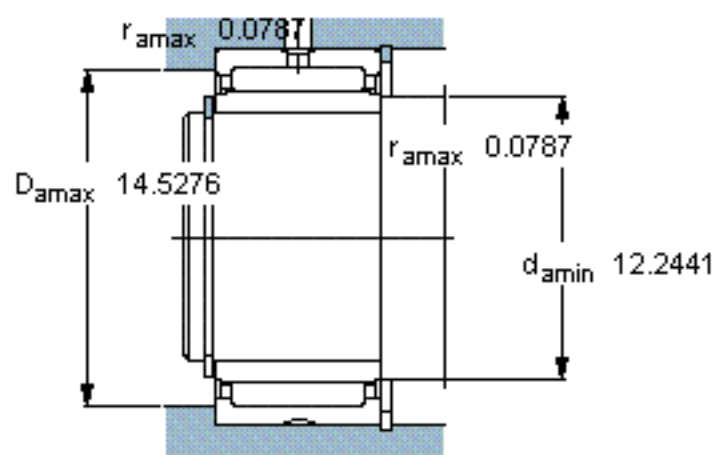
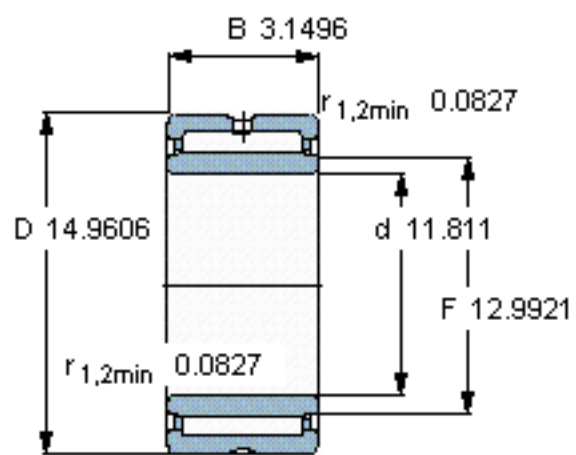
SKF NA 4860图片



从轴承中一个圈环的正常位置相对于另一个圈环的允许轴向位移：

s 2

参考资料：<http://www.sozhou.com/p/70f49f12.html>



从轴承中一个圈环的正常位置相对于另一个圈环的允许轴向位移：
 $s = 0.0787$