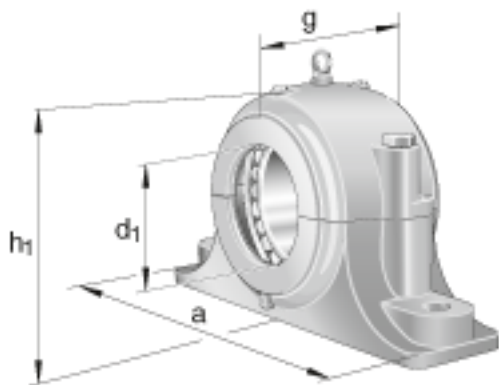
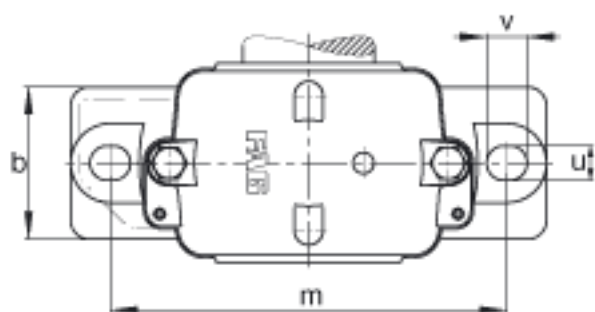
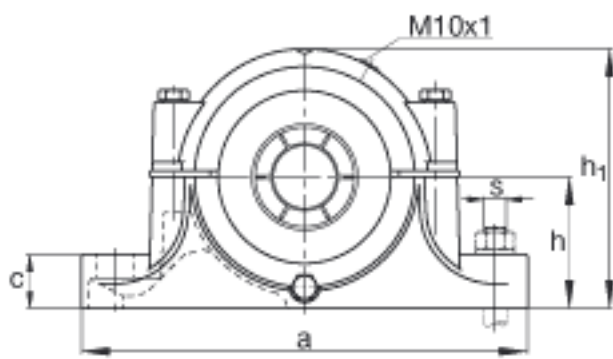
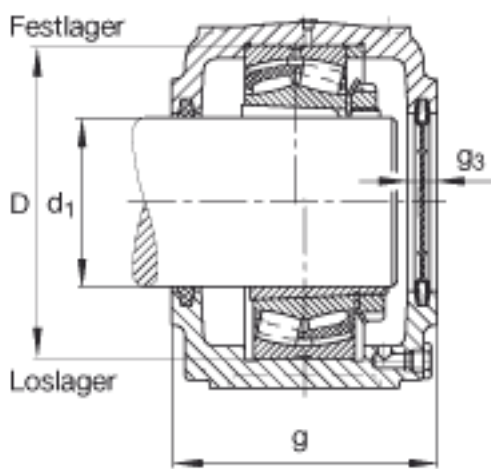
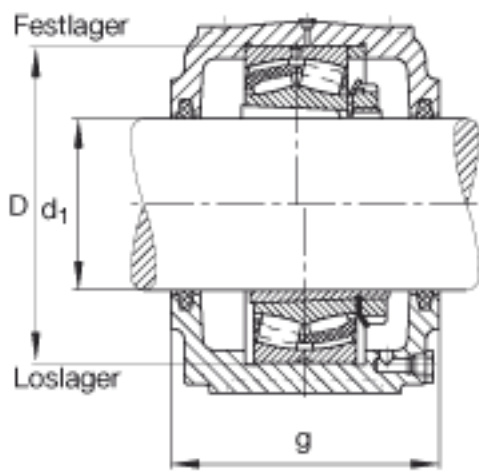


FAG S3028-H-N-FZ-AB-L + 23028K参数

尺寸	d_1	125	mm	-
	a	420	mm	-
	h_1	259	mm	-
	g	170	mm	-
	b	120	mm	-
	D	210	mm	-
	g_3	21	mm	-
	h	140	mm	-
	m	350	mm	-
	s	M24		-
	s	25.4	mm	-
	u	30	mm	-
	v	36	mm	-
	a x b x l	14 x 11 x 225	mm	毡条
说明		2/4		数量, 毡条
		23028K		型号, 轴承
		H3028		质量, 紧定套
		FRM210/10		型号, 定位圈
		DK147-155		型号, 端盖
重量	m_1	24600	g	质量, 轴承座
说明		S3028-H-N-FZ-AB-L		型号, 轴承座
尺寸	c	45	mm	-

FAG S3028-H-N-FZ-AB-L + 23028K图片





参考资料:<http://www.sozhou.com/p/71249e3f.html>