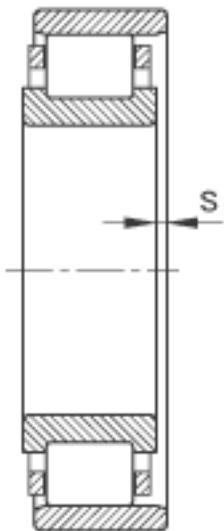
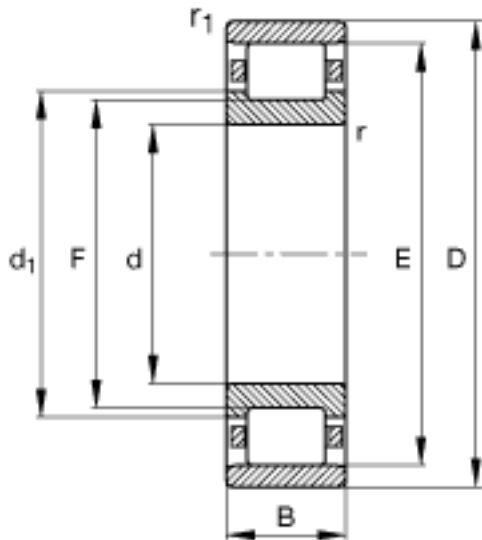
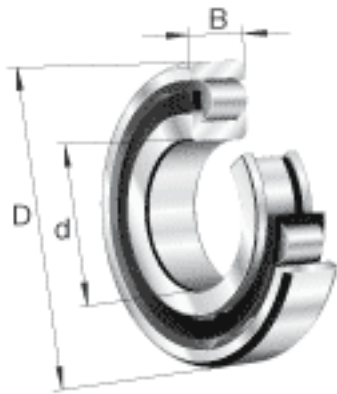


FAG N308-E-TVP2参数

尺寸	s	1.2	mm	距离中心位置的轴向偏移
重量	m	656	g	质量
基本额定载荷	C_r	96000	N	基本额定动载荷，径向
	C_{0r}	79000	N	基本额定静载荷，径向
极限转速	n_G	9500	r/min	极限转速
参考转速	n_B	7300	r/min	参考速度
疲劳极限载荷	C_{ur}	13600	N	疲劳极限载荷，径向
尺寸	d	40	mm	-
	D	90	mm	-
	B	23	mm	-
	$D_{a\ max}$	81	mm	-
	$D_{b\ min}$	81	mm	-
	$D_{c\ max}$	79	mm	-
	d_1	57.6	mm	-
	$d_{a\ min}$	49	mm	-
	E	80	mm	-
	F	52	mm	-
	$r_{l\ min}$	1.5	mm	-
	$r_{a\ max}$	1.5	mm	-
	$r_{al\ max}$	1.5	mm	-
	r_{min}	1.5	mm	-

FAG N308-E-TVP2图片



参考资料:<http://www.sozhou.com/p/7134ff9e.html>

