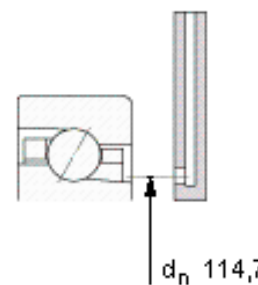
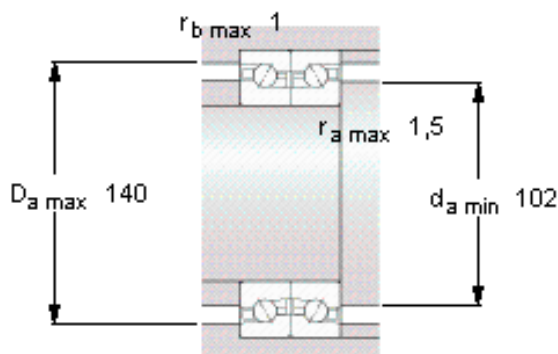
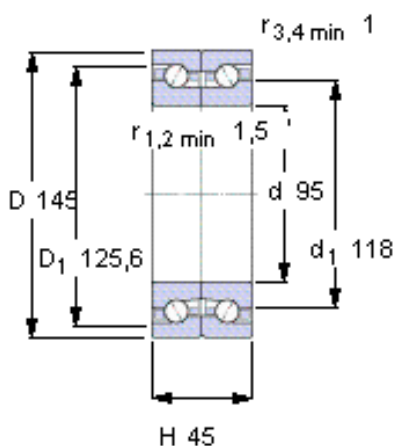


SKF BTM 95 BTN9/HCP4CDBA参数

主要尺寸	d	95	mm	-
	D	145	mm	-
	H	45	mm	-
基本额定载荷	C	46500	N	动载荷
	C_0	106000	N	静载荷
疲劳载荷极限	P_u	4050	N	-
可达转速	Grease	7200	r/min	-
	Oil-air	8600	r/min	-
重量	重量	2400	g	-
型号	型号	BTM 95 BTN9/HCP4CDBA	-	-

SKF BTM 95 BTN9/HCP4CDBA图片



未安装时的预载荷 [N]

550

Reference grease quantity [cm³]

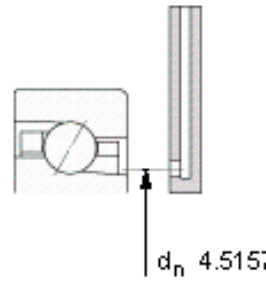
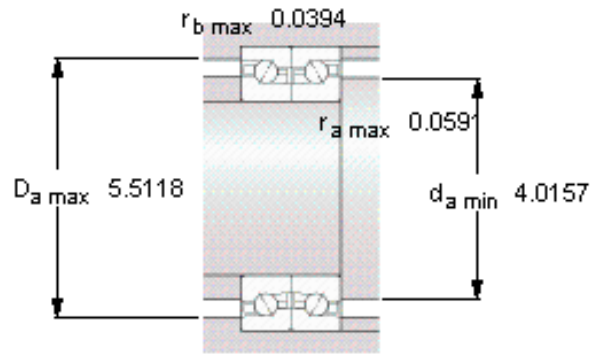
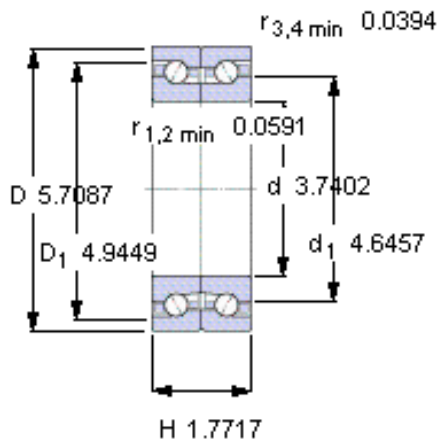
G_{ref} 22

Static axial stiffness [N/μm]

(guideline value)

565

参考资料:<http://www.sozhou.com/p/71528499.html>



未安装时的预载荷 [N]

550

Reference grease quantity [cm³]

G_{ref} 22

Static axial stiffness [N/ μm]

(guideline value)

565