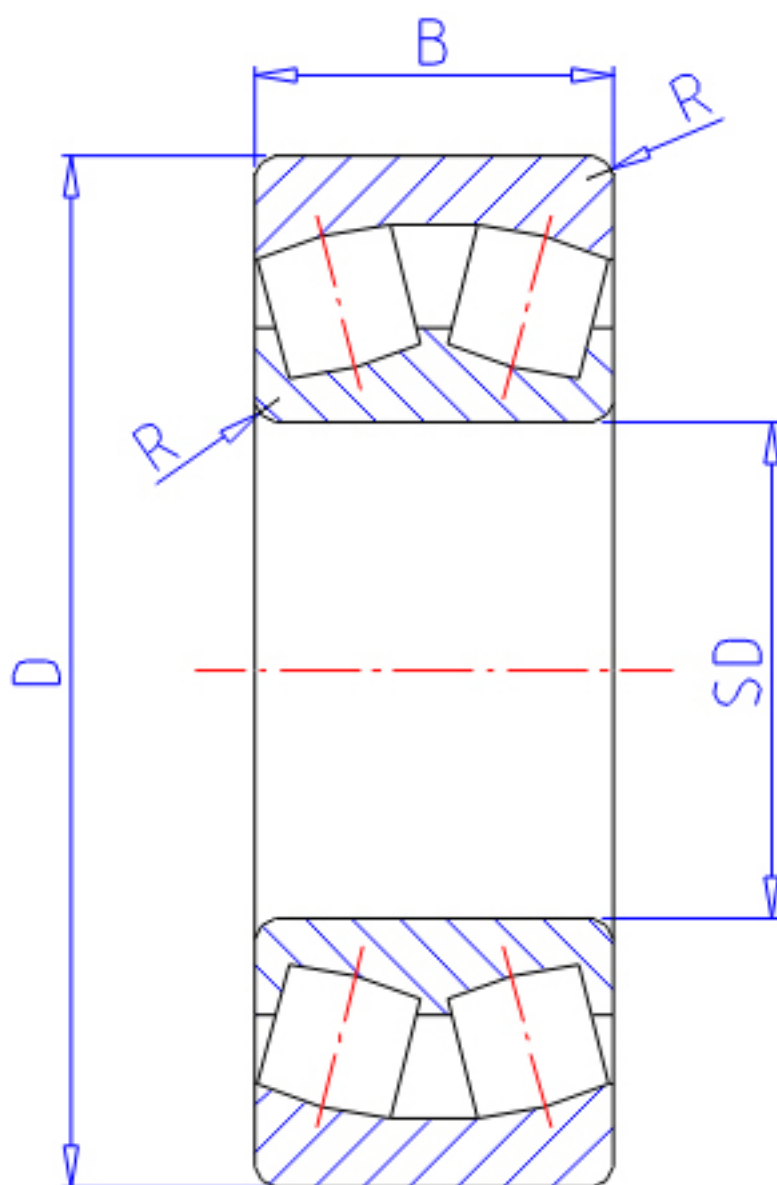


NTN 23992参数

主要尺寸	SD	460	mm	-
	D	620	mm	外径
	B	118	mm	宽度
	R	4.0	mm	(最小)
型号	ORDER	23992		型号
基本额定载荷	CR	2100000	N	动载荷
	COR	4950000	N	静载荷
	CRF	214 000	kgf	动载荷
	CORF	505 000	kgf	静载荷
极限转速	LSG	400	r/min	脂润滑
	LSO	620	r/min	油润滑
重量	MASS	107000	g	重量
安装尺寸	DA	602	mm	(最大)
	DA1	478	mm	(最小)
轴向载荷系数	Y1	3.95		-
	Y2	5.88		-
	Y0	3.86		-
常数	E	0.17		-
安装尺寸	RAS	3	mm	(最大)

NTN 23992图片



参考资料:<http://www.sozhou.com/p/7175d44d.html>

