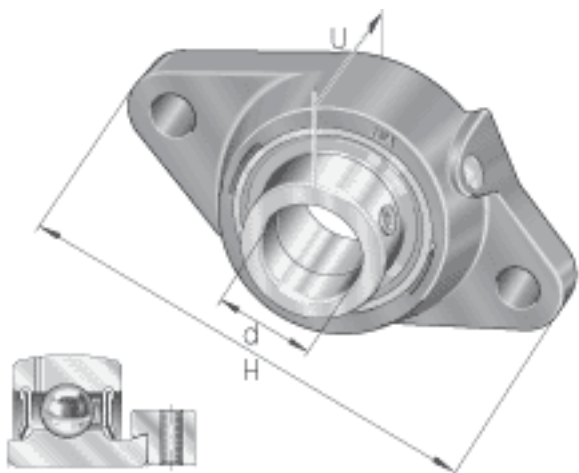
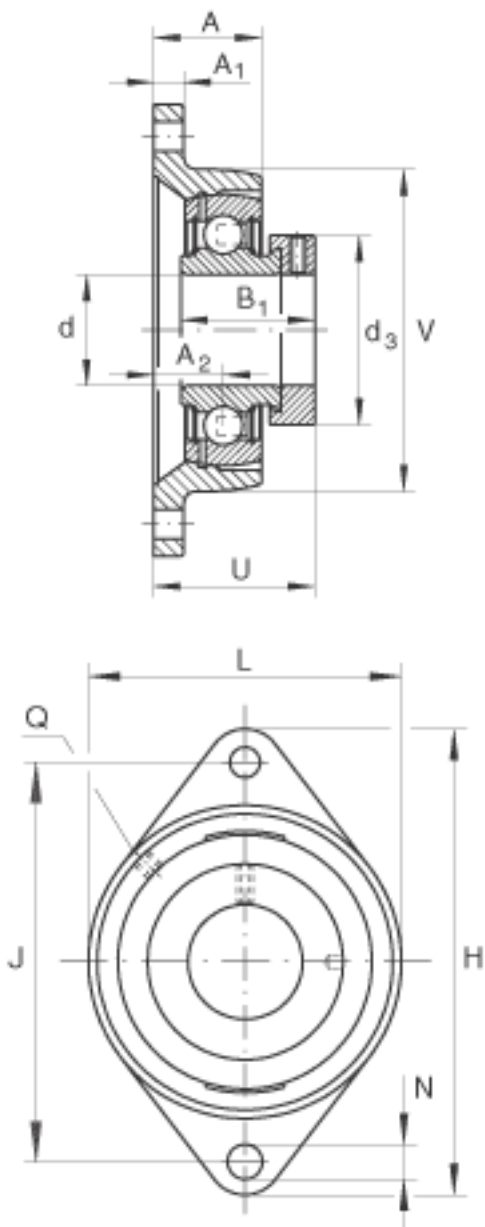


INA PCJT60-N-FA125参数

尺寸	d	60	mm	-	
	H	238	mm	-	
	U	73.6	mm	-	
	A	46	mm	-	
	A <sub>1</sub>	16	mm	-	
	A <sub>2</sub>	34	mm	-	
	B <sub>1</sub>	53.1	mm	-	
	d <sub>3 max</sub>	84	mm	-	
	J	202	mm	-	
	L	138	mm	-	
	N	18	mm	-	
	Q	Rp 1/8		-	
	V	138	mm	-	
	重量	m	3250	g	质量
	基本额定载荷	C <sub>r</sub>	52000	N	基本额定动载荷，径向
		C <sub>0r</sub>	36000	N	基本额定静载荷，径向
	说明		GG. CJT12-N-FA125. 1		轴承座的型号
			GRAE60-NPP-B-FA125. 5		轴承的型号
			KASK12		轴承端盖，封闭设计。 单独定货。 轴承端盖的槽

INA PCJT60-N-FA125图片





参考资料:<http://www.sozhou.com/p/717683f5.html>