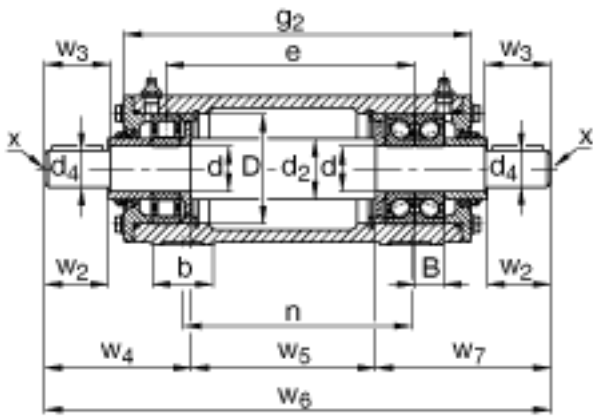


### FAG VRE319-C参数

尺寸	d	95	mm	-
	e	518.5	mm	-
	h	125	mm	-
	m	320	mm	-
	n	480	mm	-
	s	M20		-
	w <sub>2</sub>	170	mm	-
	w <sub>3</sub>	173	mm	-
	w <sub>4</sub>	269	mm	-
	w <sub>5</sub>	425	mm	-
	w <sub>6</sub>	1008	mm	-
	w <sub>7</sub>	314	mm	-
说明		NU319-E-TVP2		型号, 轴承, 左侧
		2 x 7319-B-TVP		型号, 轴承, 右侧
		VR319-C		轴承座
		VRW319-C		轴, 完全
重量	m <sub>1</sub>	86000	g	质量, 轴承座
	m <sub>2</sub>	164000	g	质量, 单元
说明		VRE3		型号, 轴承单元系列
尺寸	a	400	mm	-
	h <sub>1</sub>	248	mm	-
	g <sub>2</sub>	633	mm	-
	B	45	mm	-
	b	90	mm	-
	c	35	mm	-
	D	200	mm	-
	d <sub>2</sub>	110	mm	-
d <sub>4</sub>	85	mm	-	

### FAG VRE319-C图片



参考资料:<http://www.sozhou.com/p/7176bfd4.html>