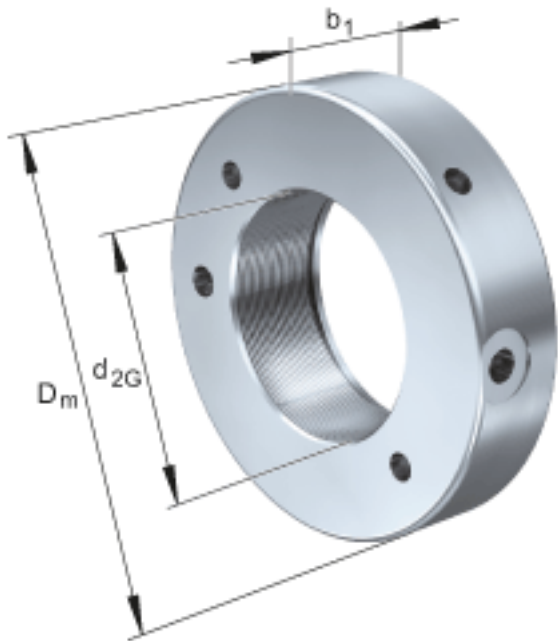


FAG HYDNUT335参数

尺寸	$d_{2G}$	Tr335x5	mm	螺纹
	$D_m$	445	mm	-
	$b_1$	65	mm	-
说明		14	mm	行程
尺寸	$d_K$	337	mm	-
	$g$	11	mm	-
重量	$m$	32000	g	质量, 液压螺母
说明		275	cm	活塞面积
		2200	kN	压紧力 800bar
尺寸	$D_K$	403	mm	-

FAG HYDNUT335图片



参考资料:<http://www.sozhou.com/p/717898c0.html>

