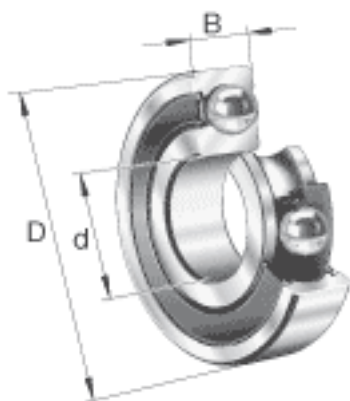
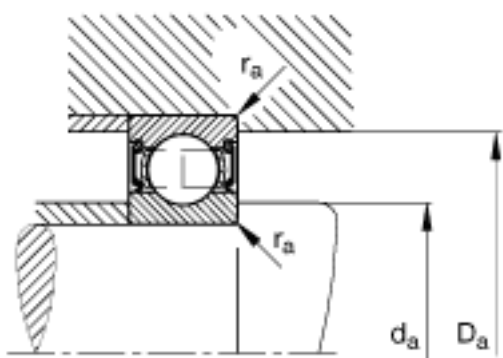
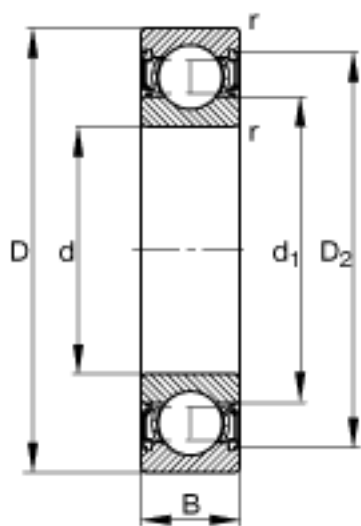


FAG S6200-2RSR参数

尺寸	d	10	mm	-
	D	30	mm	-
	B	9	mm	-
	D ₂	25	mm	-
	D _{a max}	25.8	mm	-
	d ₁	16.7	mm	-
	d _{a min}	14.2	mm	-
	r _{a max}	0.6	mm	-
	r _{min}	0.6	mm	-
重量	m	34	g	质量
基本额定载荷	C _r	4340	N	基本额定动载荷，径向
	C _{0r}	1920	N	基本额定静载荷，径向
极限转速	n _G	17000	r/min	极限转速
参考转速	n _B	0	r/min	参考速度
疲劳极限载荷	C _{ur}	171	N	疲劳极限载荷，径向

FAG S6200-2RSR图片





参考资料:<http://www.sozhou.com/p/7182cc89.html>