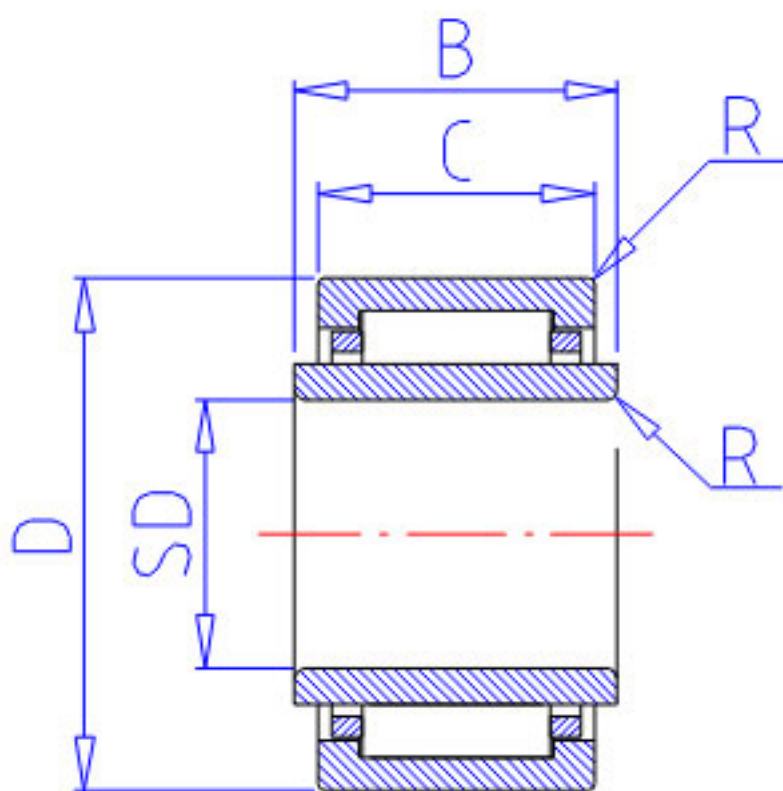


NSK LM3820参数

型号	型号	LM3820		-
外形尺寸	FW	38	mm	内径
	D	48		外径
	C	20	mm	宽度
	R	0.60	mm	(最小)
基本额定载荷	CR	29000	N	动载荷
	COR	47000	N	静载荷
	CR2	2960	kgf	动载荷
	COR2	4800	kgf	静载荷
极限转速	LS	9000	1/min	极限转速
重量	MASS	125	g	重量

NSK LM3820图片



参考资料:<http://www.sozhou.com/p/71b3da2f.html>

