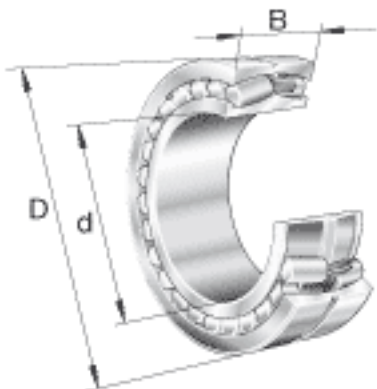
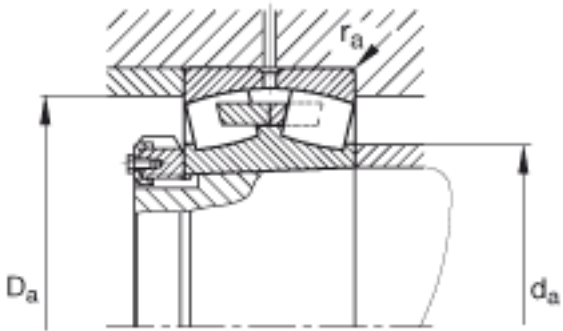
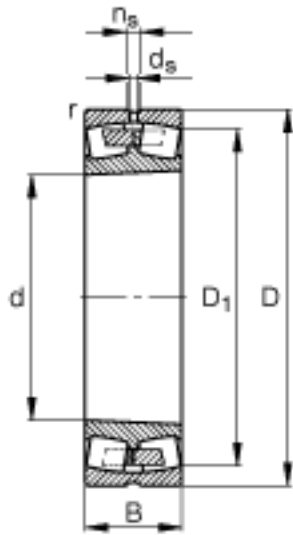


FAG 23992-B-K-MB参数

尺寸	D_1	573.3	mm	-
	$D_{a\ max}$	605.4	mm	-
	$d_{a\ min}$	474.6	mm	-
	d_s	12.5	mm	-
	n_s	23.5	mm	-
	$r_{a\ max}$	3	mm	-
	r_{min}	4	mm	-
重量	m	103000	g	质量
尺寸	d	460	mm	-
	D	620	mm	-
	B	118	mm	-
计算系数	Y_1	3.85		-
	Y_2	5.73		-
基本额定载荷	C_{0r}	5400000	N	基本额定静载荷，径向
计算系数	Y_0	3.76		-
极限转速	n_G	1080	r/min	极限转速
参考转速	n_B	590	r/min	参考速度
基本额定载荷	C_r	2280000	N	基本额定动载荷，径向
计算系数	e	0.18		-
疲劳极限载荷	C_{ur}	370000	N	疲劳极限载荷，径向

FAG 23992-B-K-MB图片





参考资料:<http://www.sozhou.com/p/71c80f08.html>