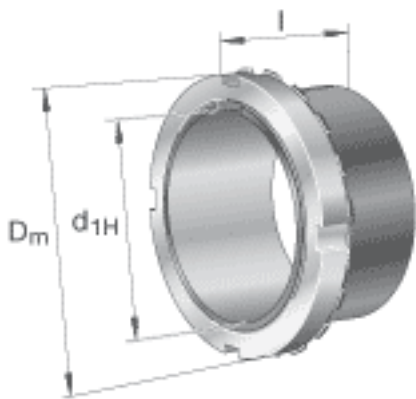
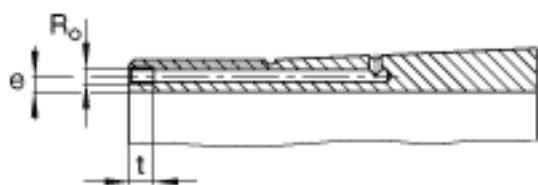
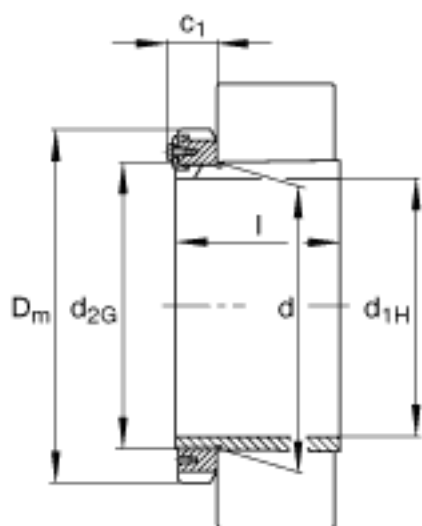


### FAG H241/530-HG参数

尺寸	$d_{1H}$	500	mm	-
	$D_m$	670	mm	-
	$l$	440	mm	-
	$c$	80	mm	-
	$c_1$	102	mm	-
	$d$	530	mm	-
	$d_{2G}$	Tr530x6	mm	-
	$e$	6	mm	-
	$R_o$	M8		-
	$t$	12	mm	-
说明		500	mm	轴
		HM31/530		型号, 螺母
		MS31/530		型号, 止动装置
		M20X40		型号, 六角头螺栓
重量	$m$	167000	g	质量

### FAG H241/530-HG图片





参考资料:<http://www.sozhou.com/p/71ce8060.html>