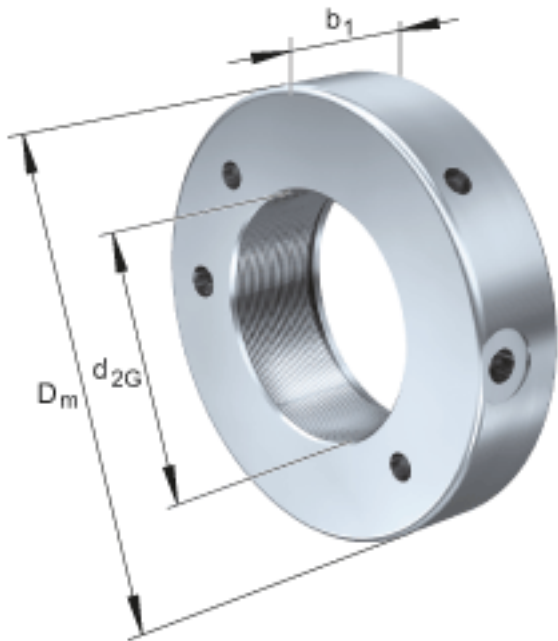


### FAG HYDNUT60参数

|    |          |       |    |            |
|----|----------|-------|----|------------|
| 尺寸 | $d_{2G}$ | M60x2 |    | 螺纹         |
|    | $D_m$    | 125   | mm | -          |
|    | $b_1$    | 40    | mm | -          |
| 说明 |          | 4     | mm | 行程         |
| 尺寸 | $D_K$    | 96    | mm | -          |
|    | $d_K$    | 61    | mm | -          |
|    | $g$      | 2     | mm | -          |
| 重量 | $m$      | 2800  | g  | 质量, 液压螺母   |
| 说明 |          | 31.6  | cm | 活塞面积       |
|    |          | 253   | kN | 压紧力 800bar |

### FAG HYDNUT60图片



参考资料:<http://www.sozhou.com/p/71e0ecc8.html>

