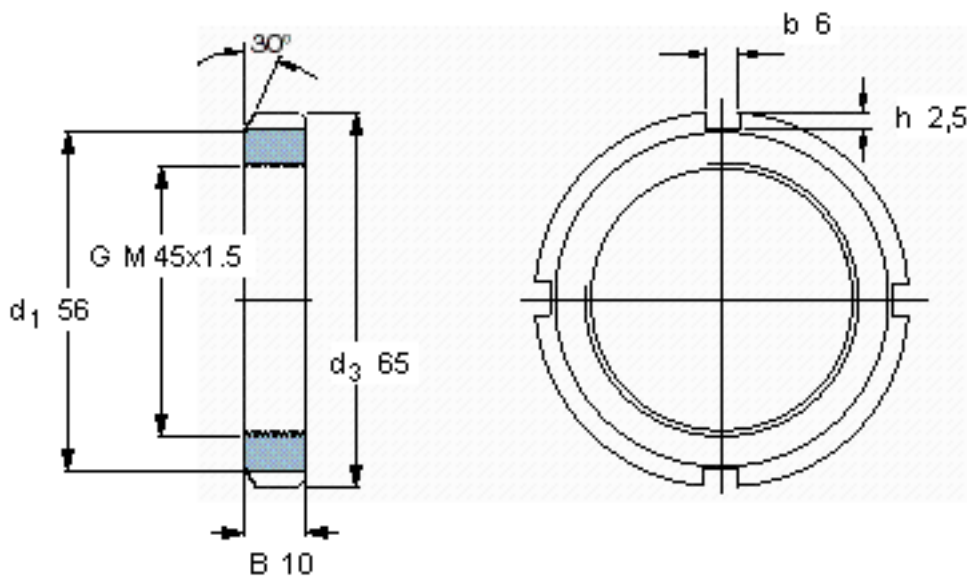


SKF KM 9参数

螺纹尺寸	螺纹尺寸	45	mm	-
主要尺寸	d_3	65	mm	-
	B	10	mm	-
	G	M 45x1.5	-	-
	轴向承载能力	静态	78000	N
重量	重量	110	g	-
型号	锁定螺母	KM 9	-	-
	适当的锁定垫圈	MB 9	-	-
	适当的扳手	HN 8-9	-	-

SKF KM 9图片



参考资料:<http://www.sozhou.com/p/71e7427e.html>

