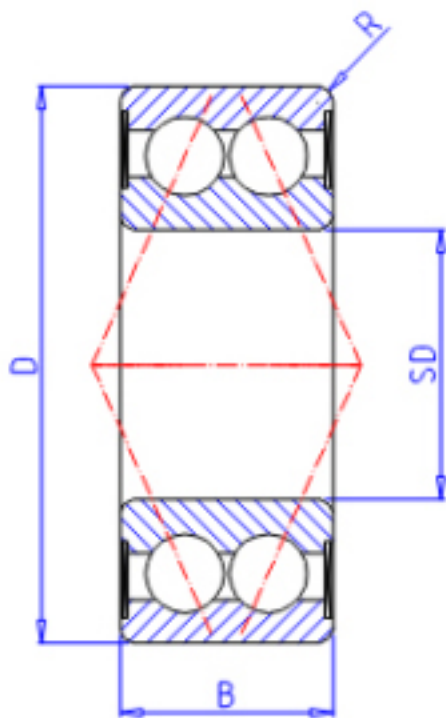


KOYO 3206参数

主要尺寸	SD	30	mm	内径
	D	62	mm	外径
	B	23.8	mm	宽度
	R	1.0	mm	(最小)
型号	ORDER	3206		型号
基本额定载荷	C	27300	N	动载荷
	C0	27000	N	静载荷
极限转速	NG	6500	1/min	脂润滑
	NO	8700	1/min	油润滑

KOYO 3206图片



参考资料:<http://www.sozhou.com/p/7204669d.html>

