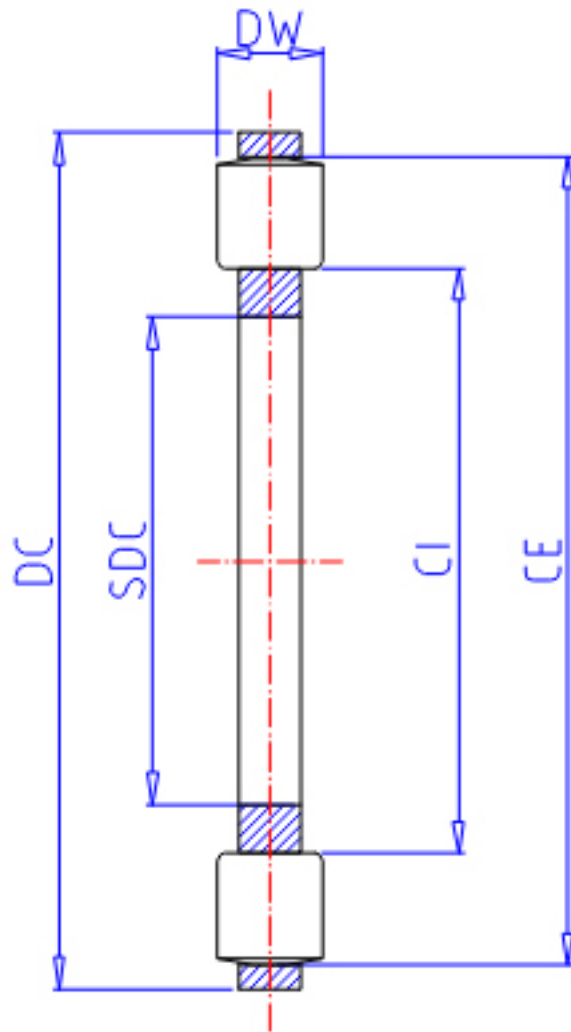


IKO AZK 19025520参数

轴径	STDRT	190	mm	轴径
型号	ORDER	AZK 19025520		型号
重量	MASS	3100.0	g	重量
主要尺寸	SDC	190.10	mm	内径
	DC	254.0	mm	外径
	DW	20.0	mm	宽度
	CI	205	mm	-
	CE	245	mm	-
基本额定载荷	CA	470000	N	动载荷
	COA	2080000	N	径向静载荷

IKO AZK 19025520图片



参考资料:<http://www.sozhou.com/p/72199be8.html>

