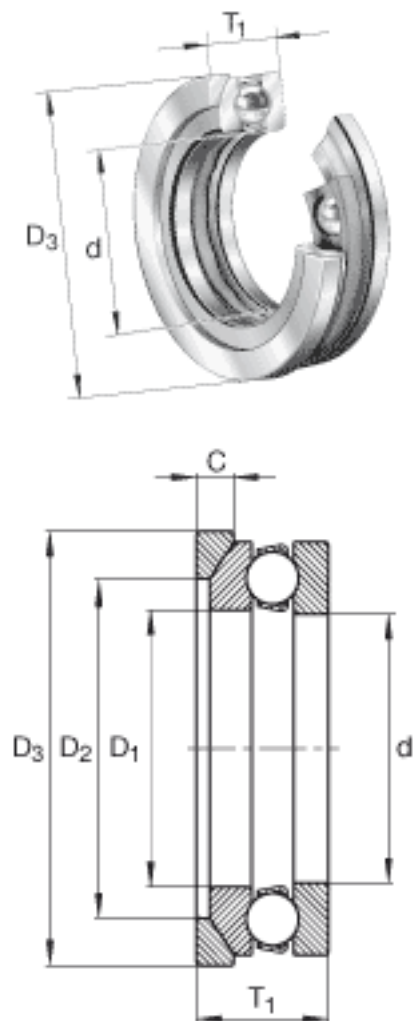


INA 4110-AW参数

尺寸	D_2	58	mm	-
重量	m	118	g	质量
基本额定载荷	C_a	54000	N	基本额定动载荷, 轴向
	C_{0a}	121000	N	基本额定静载荷, 轴向
极限转速	n_G	3100	r/min	极限转速
尺寸	d	50.0126	mm	-
	D_3	83	mm	-
	T_1	27	mm	-
	C	8	mm	-
	D_1	51.9938	mm	-

INA 4110-AW图片



参考资料:<http://www.sozhou.com/p/72566aac.html>