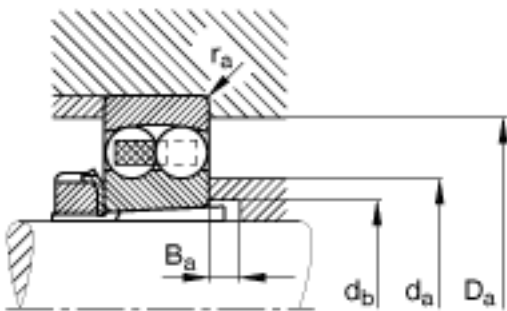
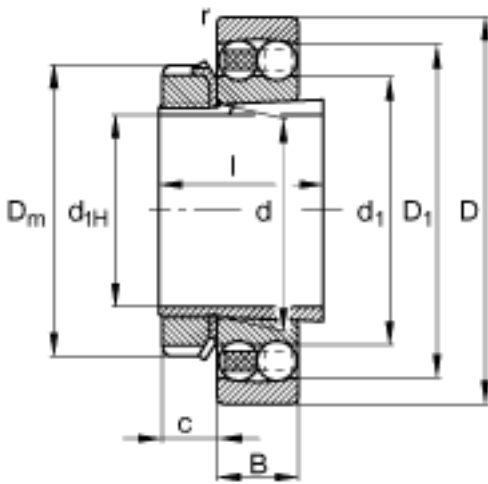
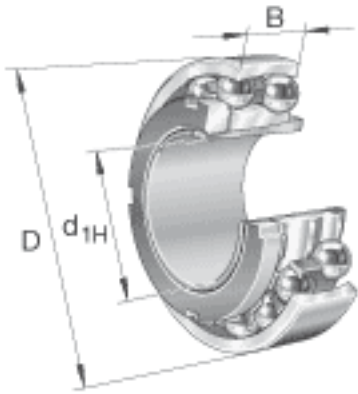


FAG 1211-K-TVH-C3 + H211参数

尺寸	$d_{1H}$	50	mm	-
	D	100	mm	-
	B	21	mm	-
	$B_{a \min}$	6	mm	-
	c	13	mm	-
	$D_1$	86.9	mm	-
	$D_{a \max}$	91	mm	-
	$D_m$	75	mm	-
	d	55	mm	-
	$d_1$	69.5	mm	-
	$d_{a \max}$	69	mm	-
	$d_{b \min}$	60	mm	-
	l	37	mm	-
	$r_{a \max}$	1.5	mm	-
	$r_{s \min}$	1.5	mm	-
说明		H211		质量, 紧定套
重量	m	682	g	质量
	$m_1$	310	g	质量, 紧定套
基本额定载荷	$C_r$	27000	N	基本额定动载荷, 径向
计算系数	e	0.19		-
	$Y_1$	3.31		-
	$Y_2$	5.12		-
基本额定载荷	$C_{0r}$	9900	N	基本额定静载荷, 径向
计算系数	$Y_0$	3.47		-
极限转速	$n_G$	7500	r/min	极限转速
参考转速	$n_B$	9300	r/min	参考速度
疲劳极限载荷	$C_{ur}$	620	N	疲劳极限载荷, 径向

FAG 1211-K-TVH-C3 + H211图片



参考资料:<http://www.sozhou.com/p/726a1565.html>