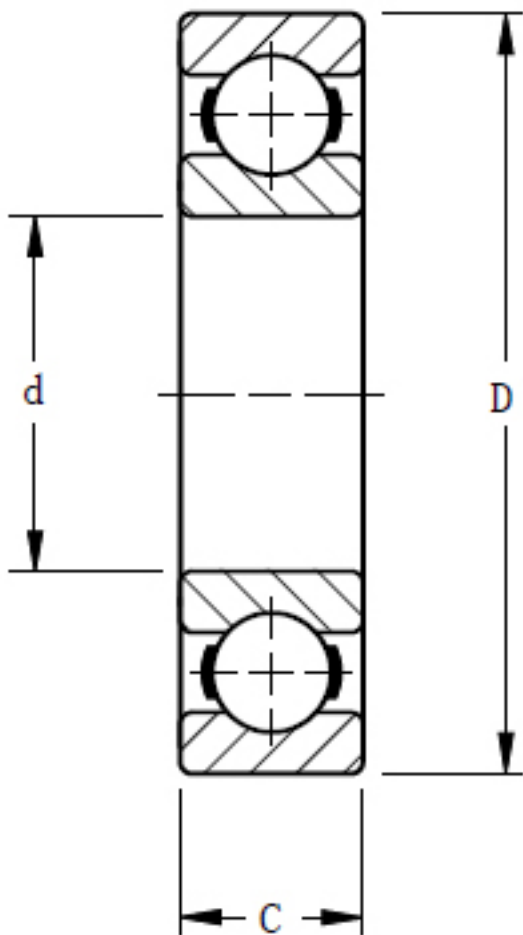


TIMKEN MM9120K参数

轴承类型	Bearing Type	Radial Ball		-
轴承型号	Part Number	MM9120K		-
尺寸	d	99.9998	mm	内径
	D	150	mm	外径
	C	24.0005	mm	宽度
额定载荷	Ce	66723.3	N	一百万转动态额定载荷
	C0	54268.3	N	静态额定载荷
几何结构系数	Cg	0.0969		几何系数
尺寸	B	24.0005	mm	内圈宽度
	R	1.524	mm	最大轴肩倒角半径
	C	24.0005	mm	外圈宽度
重量	Assembly Weight	1206.56	g	-

TIMKEN MM9120K图片



参考资料:<http://www.sozhou.com/p/72752ff9.html>