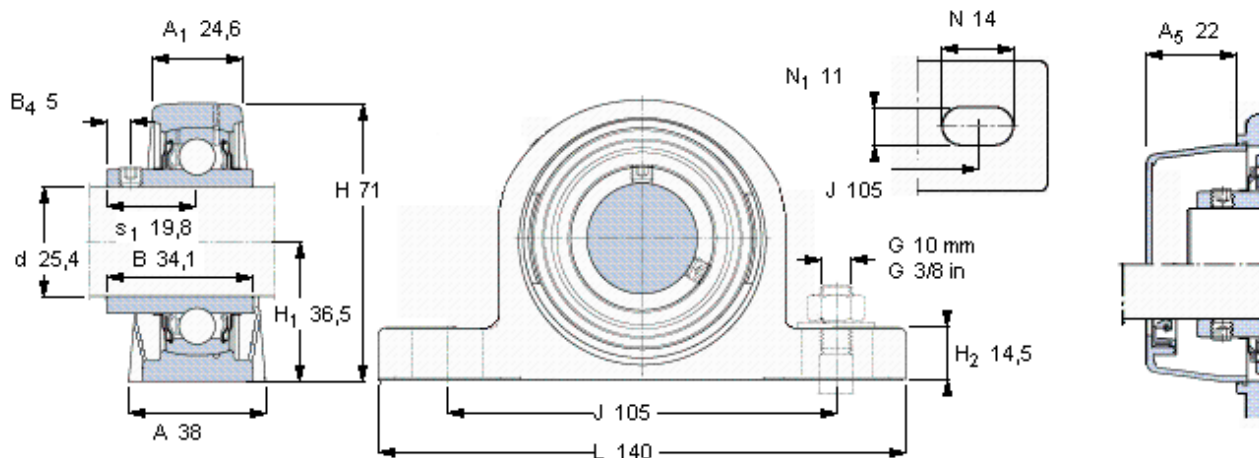


### SKF SYL 1. TH参数

主要尺寸	d	25.4	mm	-
	A	38	mm	-
	H	71	mm	-
	H <sub>1</sub>	36.5	mm	-
	L	140	mm	-
基本额定载荷	C	11900	N	动载荷
	C <sub>0</sub>	7800	N	静载荷
极限转速	带h6轴公差	4300	r/min	-
重量	重量	330	g	-
型号	轴承单元	SYL 1. TH	-	-
	轴承座	SYL 505	-	-
	轴承	YAR 205-100-2RF/HV	-	-

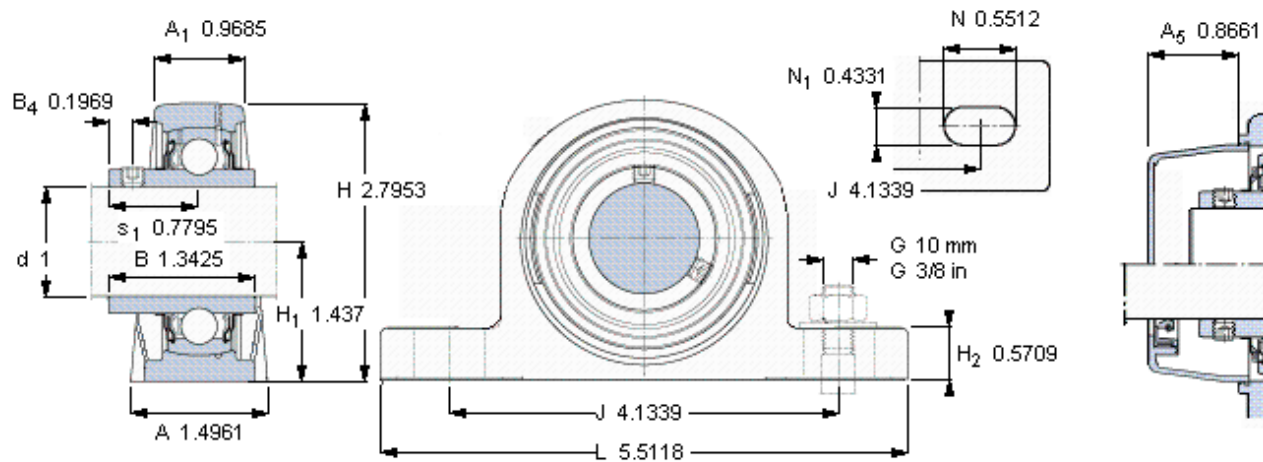
### SKF SYL 1. TH图片



平头螺钉  
适宜的止动环 [Nm]  
六角键销尺寸 [mm]  
端盖

1/4-28×1/4  
4  
3,175  
ECL 205  
ECL 205-100

参考资料: <http://www.sozhou.com/p/7284afb1.html>



平头螺钉  
 适宜的止动环 [Nm]  
 六角键销尺寸 [mm]  
 端盖

1/4-28x1/4  
 4  
 3,175  
 ECL 205  
 ECL 205-100