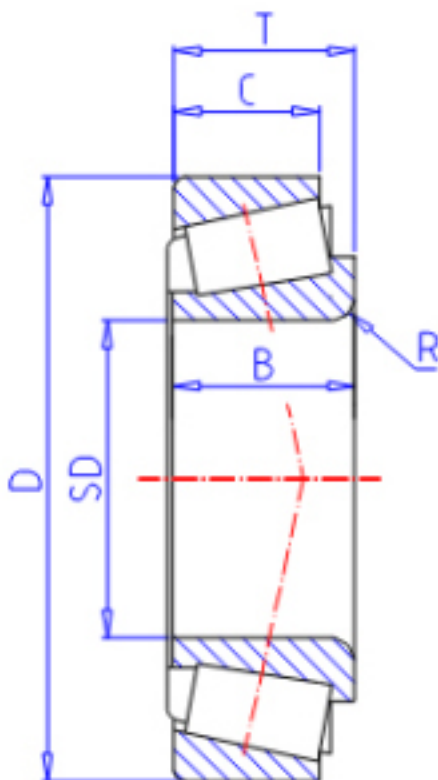


KOYO 32911JR参数

型号	ORDER	32911JR		型号
主要尺寸	SD	55	mm	内径
	D	80	mm	外径
	T	17.00	mm	-
	B	17.0	mm	宽度
	C	14.0	mm	宽度
	R	1.0	mm	(最小)
基本额定载荷	CR	44600	N	动载荷
	CO	73300	N	静载荷
极限转速	NG	4400	1/min	脂润滑
	NO	5900	1/min	油润滑

KOYO 32911JR图片



参考资料:<http://www.sozhou.com/p/729dab78.html>

