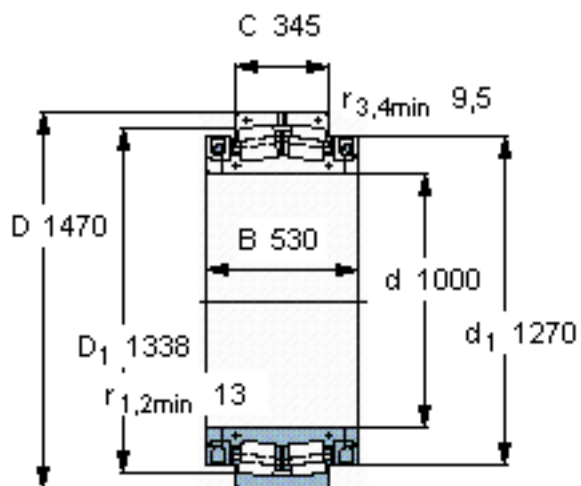


SKF 321394 A参数

主要尺寸	d	1000	mm	-
	D	1470	mm	-
	B	530	mm	-
	C	345	mm	-
基本额定载荷	C	14600000	N	动载荷
	C_0	36500000	N	静载荷
疲劳载荷极限	P_u	2120000	N	-
重量	重量	3000000	g	-
型号	型号	321394 A	-	-

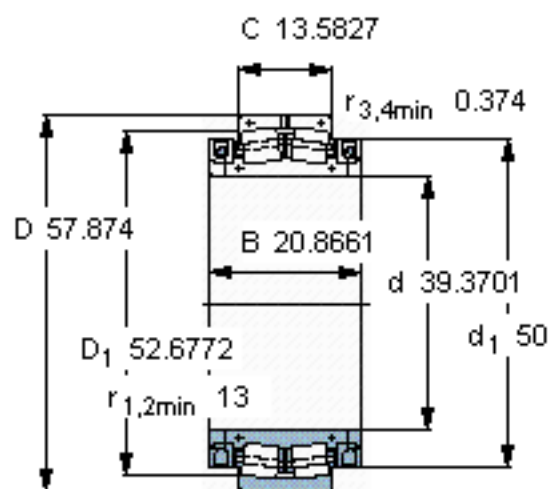
SKF 321394 A图片



计算系数

e 0,21
 Y_1 3,2
 Y_2 4,8
 Y_0 3,2

参考资料:<http://www.sozhou.com/p/72a01988.html>



计算系数

$e = 0,21$

$Y_1 = 3,2$

$Y_2 = 4,8$

$Y_0 = 3,2$