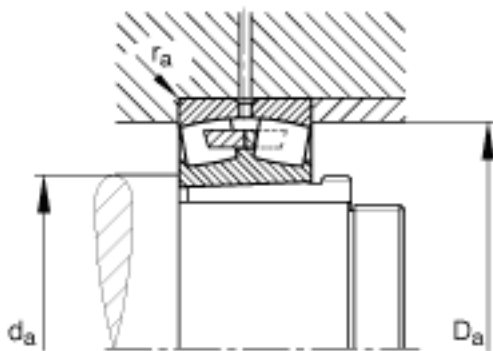
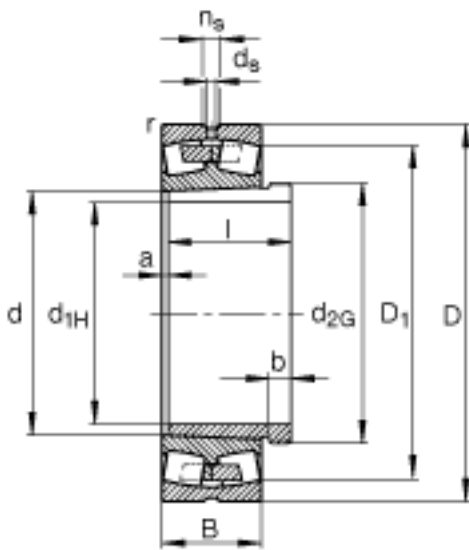
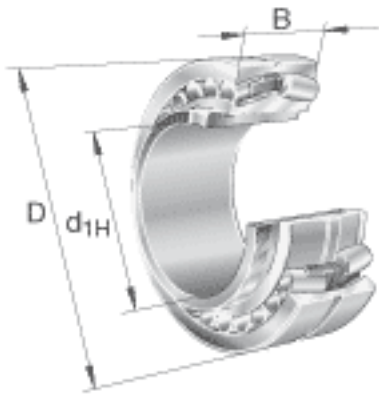


FAG 239/630-B-K-MB + AH39/630参数

尺寸	d_{1H}	600	mm	-
	D	850	mm	-
	B	165	mm	-
	a	12	mm	-
	b	40	mm	-
	D_1	784.5	mm	-
	n_s	23.5	mm	-
	$r_{a \max}$	5	mm	-
	r_{\min}	6	mm	-
说明		AH39/630		型号, 退卸套
重量	m	283000	g	质量
	m_1	64500	g	质量, 退卸套
基本额定载荷	C_r	4050000	N	基本额定动载荷, 径向
计算系数	e	0.18		-
	Y_1	3.8		-
	Y_2	5.66		-
基本额定载荷	C_{0r}	9800000	N	基本额定静载荷, 径向
计算系数	Y_0	3.72		-
极限转速	n_G	740	r/min	极限转速
参考转速	n_B	405	r/min	参考速度
疲劳极限载荷	C_{ur}	710000	N	疲劳极限载荷, 径向
尺寸	$D_{a \max}$	827	mm	-
	d	630	mm	-
	d_{2G}	Tr655x6		-
	$d_{a \min}$	653	mm	-
	d_s	12.5	mm	-
	l	210	mm	-

FAG 239/630-B-K-MB + AH39/630图片



参考资料:<http://www.sozhou.com/p/72aae4d8.html>