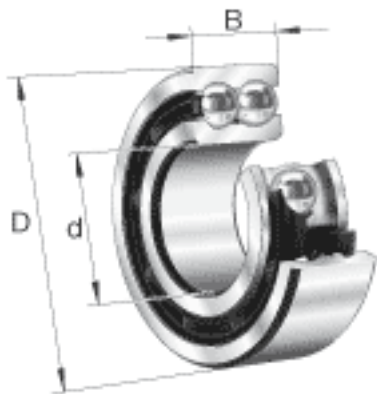
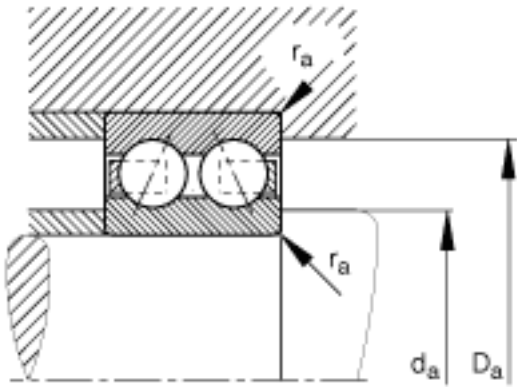


FAG 3205-BD-TVH参数

尺寸	d	25	mm	-	
	D	52	mm	-	
	B	20.6	mm	-	
	a	30.755	mm	-	
	D_1	45.1	mm	-	
	$D_{a \max}$	46.4	mm	-	
	d_1	35.8	mm	-	
	$d_{a \min}$	30.6	mm	-	
	$r_{a \max}$	1	mm	-	
	r_{\min}	1	mm	-	
	接触角	α	30		接触角
	重量	m	174	g	质量
基本额定载荷	C_r	22200	N	基本额定动载荷，径向	
	C_{0r}	15500	N	基本额定静载荷，径向	
疲劳极限载荷	C_{ur}	1040	N	疲劳极限载荷，径向	
极限转速	n_G	14300	r/min	极限转速	
参考转速	n_B	12700	r/min	参考速度	

FAG 3205-BD-TVH图片





参考资料: <http://www.sozhou.com/p/72b119ed.html>