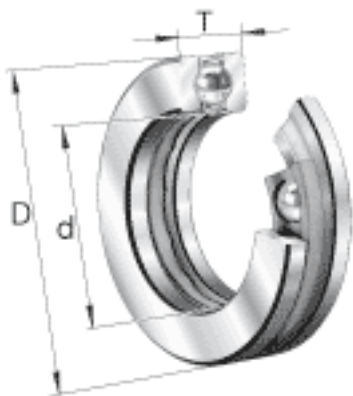
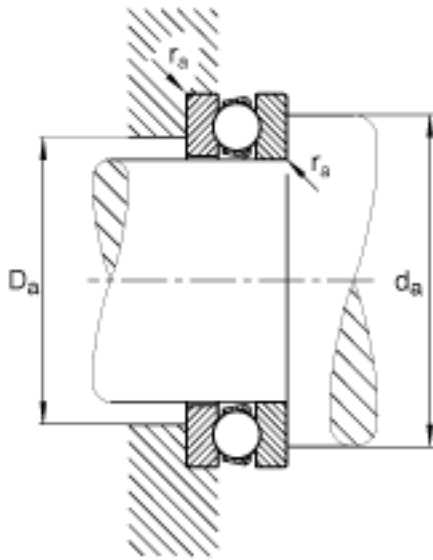
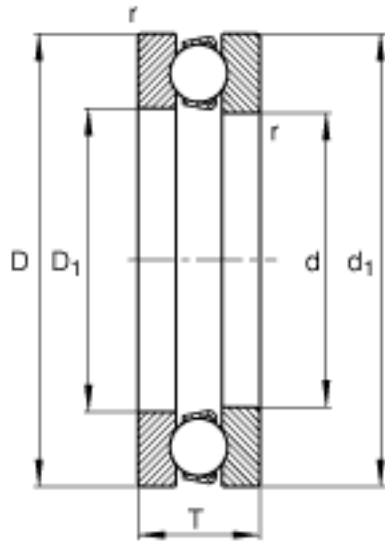


FAG 51248-MP参数

尺寸	D_1	244	mm	-
	$D_{a \max}$	280	mm	-
	d_1	335	mm	-
	$d_{a \min}$	300	mm	-
	$r_{a \max}$	2.1	mm	-
	r_{\min}	2.1	mm	-
基本额定载荷	C_a	465000	N	基本额定动载荷, 轴向
	C_{0a}	1860000	N	基本额定静载荷, 轴向
尺寸	A	18		最小载荷系数
极限转速	n_G	1200	r/min	极限转速
疲劳极限载荷	C_{ua}	48000	N	疲劳极限载荷, 轴向
尺寸	d	240	mm	-
	D	340	mm	-
	T	78	mm	-
重量	m	22900	g	质量

FAG 51248-MP图片





参考资料:<http://www.sozhou.com/p/72f51ab6.html>