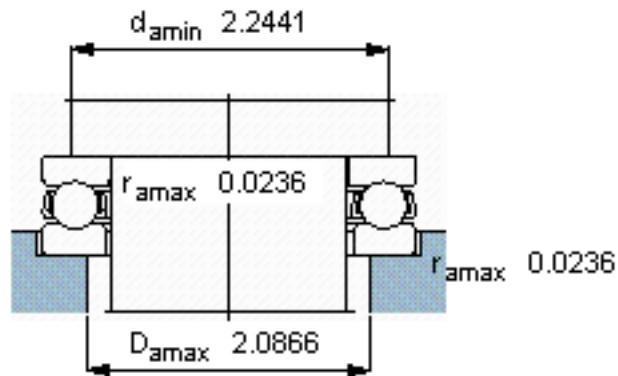
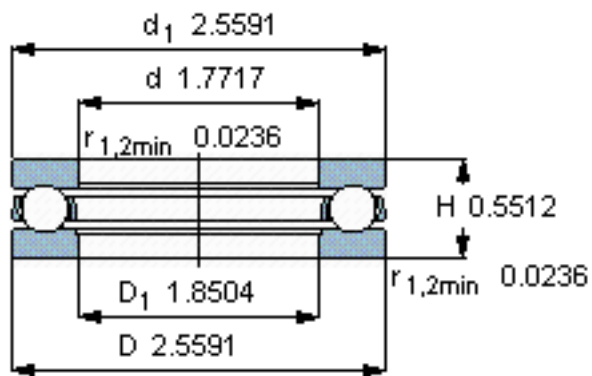
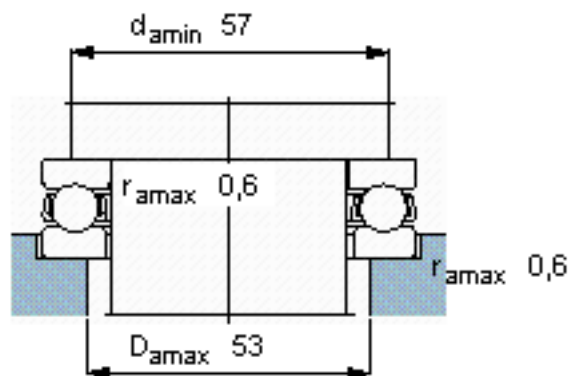
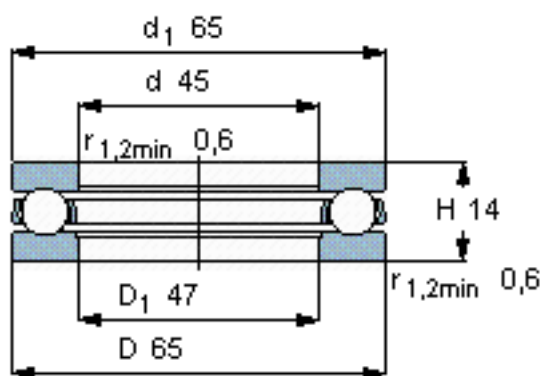


SKF 51109参数

主要尺寸	d	45	mm	-
	D	65	mm	-
	H	14	mm	-
基本额定载荷	C	26500	N	动载荷
	$C_0$	69500	N	静载荷
疲劳载荷极限	$P_u$	2550	N	-
最小载荷系数	A	0.025	-	-
额定转速	额定转度	4500	r/min	-
	极限转速	6300	r/min	-
重量	重量	150	g	-
型号	型号	51109	-	-

SKF 51109图片



参考资料: <http://www.sozhou.com/p/7308908e.html>