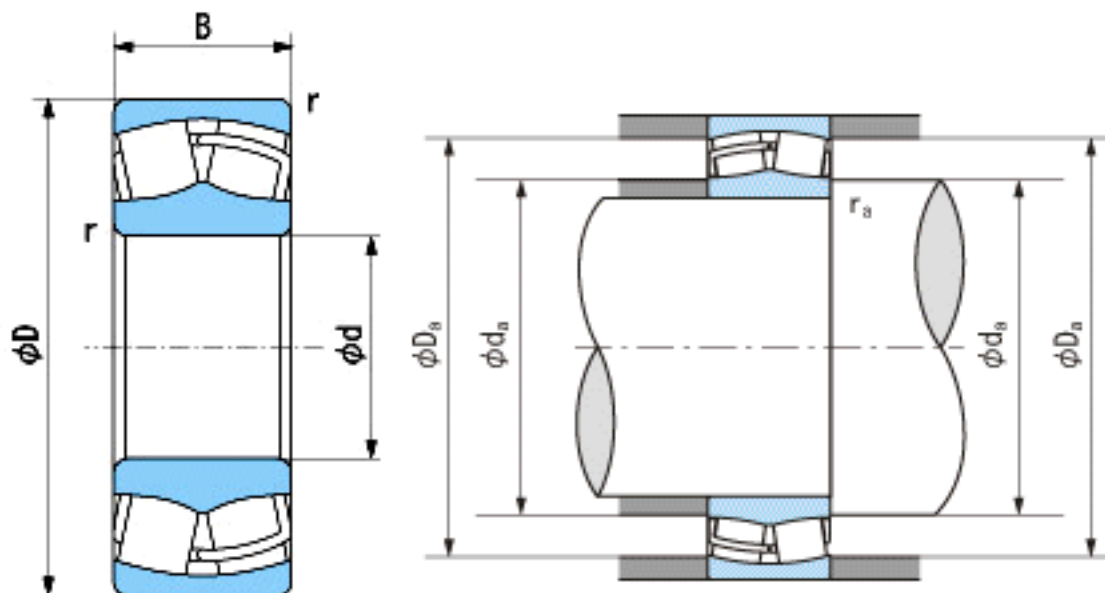


### NACHI 22319EX参数

外形尺寸	d	95	mm	内径
	D	200	mm	外径
	B	67	mm	宽度
	r	3~5	mm	轴向
	r	3~8	mm	轴向
安装尺寸	da (min)	109.0	mm	(最小)
	Da (max)	186.0	mm	(最大)
	ra (max)	2.5	mm	(最大)
重量	Mass	10200	g	重量
基本额定载荷	Cr	815000	N	动载荷
	Cor	725000	N	静载荷
极限速度	Grease	2200	r/min	脂润滑
	Oil	2900	r/min	油润滑

### NACHI 22319EX图片



参考资料:<http://www.sozhou.com/p/73115efb.html>