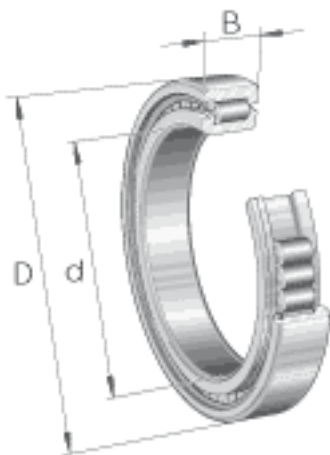
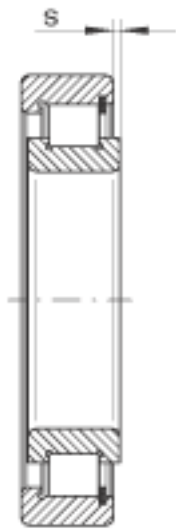
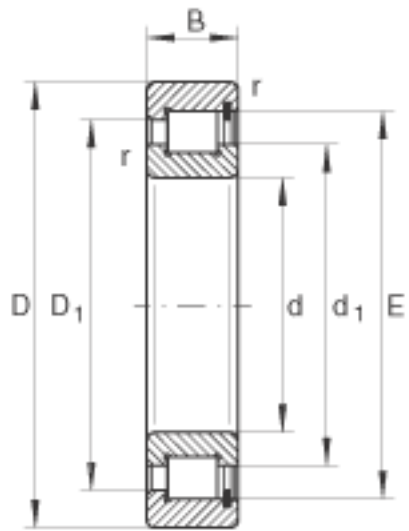


INA SL183056参数

尺寸	d	280	mm	-
	D	420	mm	-
	B	106	mm	-
	D ₁	372.9	mm	-
	d ₁	319.5	mm	-
	E	390.3	mm	-
	r _{min}	4	mm	-
	s	11	mm	轴向位移
重量	m	48000	g	质量
基本额定载荷	C _r	1650000	N	基本额定动载荷, 径向
	C _{0r}	2650000	N	基本额定静载荷, 径向
疲劳极限载荷	C _{ur}	295000	N	疲劳极限载荷, 径向
极限转速	n _G	900	r/min	极限转速
参考转速	n _B	580	r/min	参考转速

INA SL183056图片





参考资料:<http://www.sozhou.com/p/731ceddc.html>