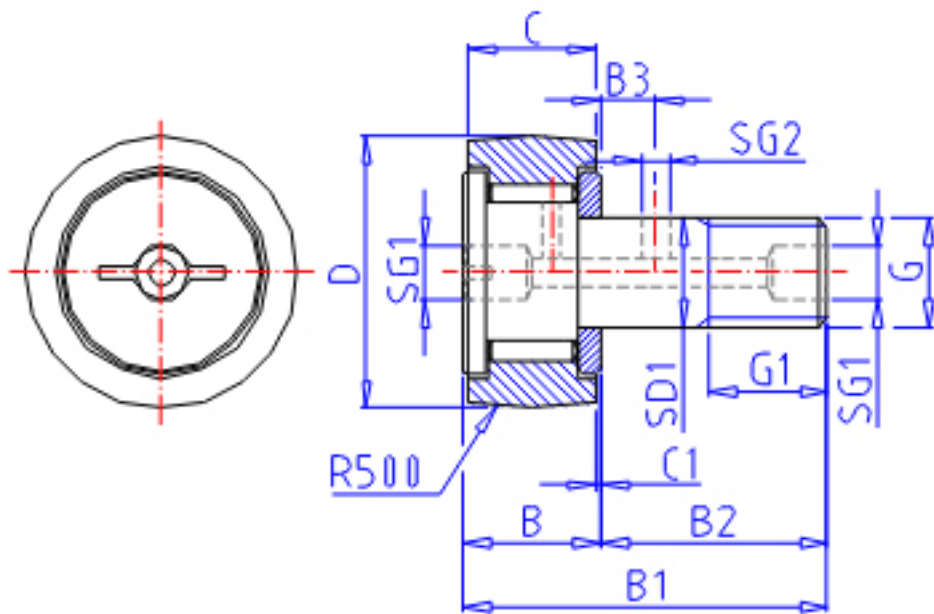


IKO CF 10-1VUU参数

杆端直径	STDRT	10	mm	杆端直径	
型号	ORDER	CF 10-1VUU		型号	
重量	MASS	61	g	重量	
主要尺寸	D	26	mm	-	
	C	12	mm	-	
	SD1	10	mm	-	
	G1	12	mm	螺纹尺寸	
	B	13.2	mm	-	
	B1	36.2	mm	-	
	B2	23.0	mm	-	
	B3	-	mm	-	
	C1	0.6	mm	-	
	SG1	4	mm	-	
	SG2	-	mm	-	
	SR	0.3	mm	(最小)	
	安装尺寸	SF	16	mm	-
	最大拧紧扭矩	TRQ	13.8	N. m	-
	基本额定载荷	CR	9570	N	动载荷
COR		14500	N	静载荷	
最大静态容许负荷	FMAX	8650	N	最大静态容许负荷	

IKO CF 10-1VUU图片



CF...VR



参考资料:<http://www.sozhou.com/p/733d1437.html>

