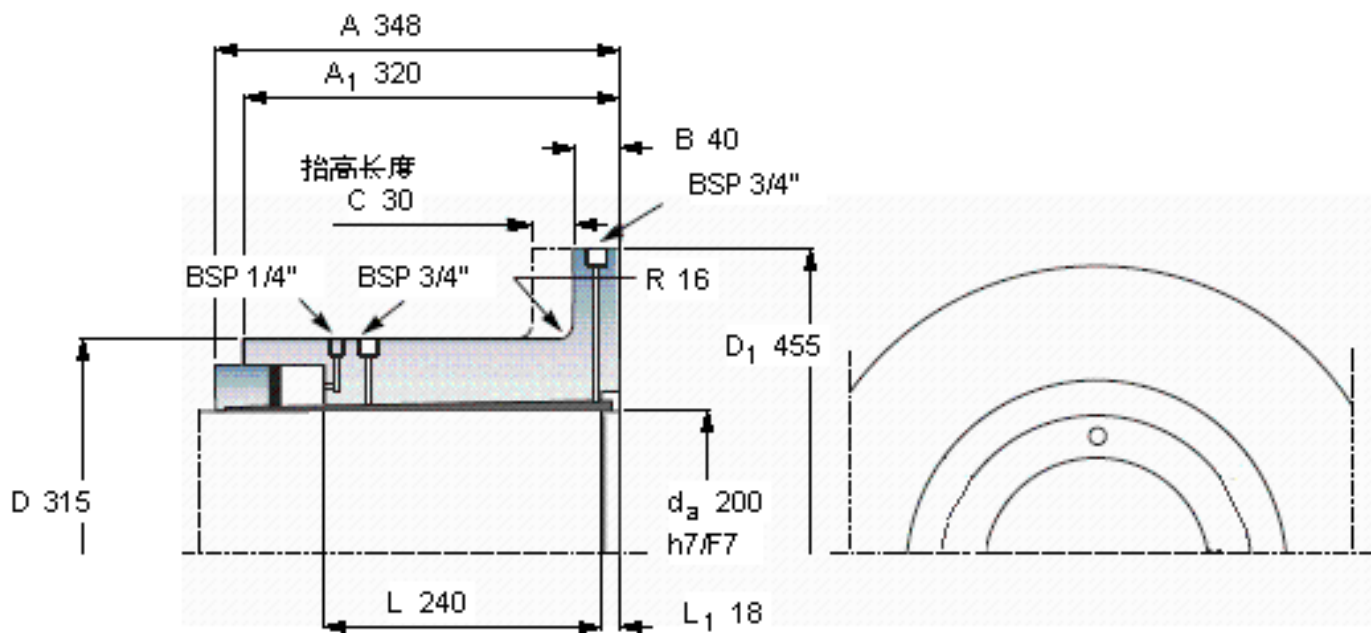


SKF OKF 200参数

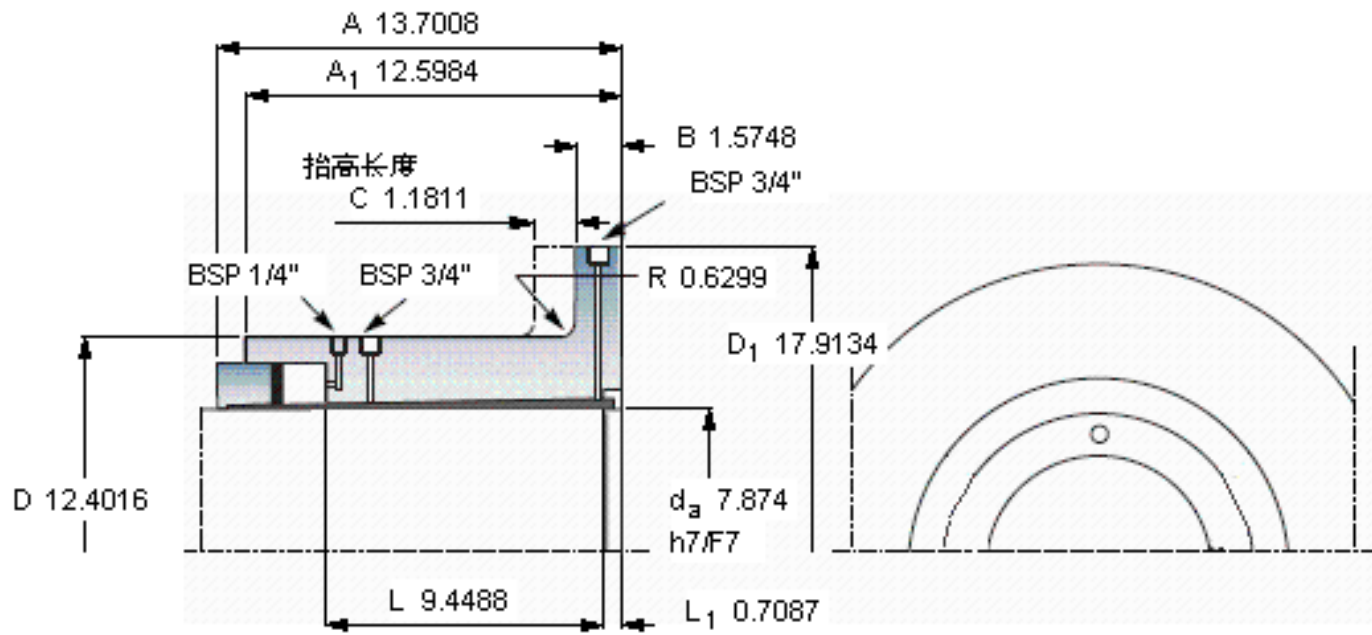
轴直径	d_a	200	mm	-
主要尺寸	D	315	mm	-
	D_1	455	mm	-
	A	348	mm	-
	A_1	320	mm	-
	B	40		-
	R	16		-
	L	240		-
	L_1	18		-
	C	30		-
	重量	重量	138000	g
扭矩	最大	208	kNm	-
型号	型号	OKF 200	-	-
合适的超紧配螺栓尺寸	合适的超紧配螺栓尺寸	-	-	-

SKF OKF 200图片



C
节距圆评估是按：E

必须应用在“动力传动性能”章节中提及的安全系数以获得容许的扭矩



C
节距圆评估是按：E

必须应用在“动力传动性能”章节中提及的安全系数以获得容许的扭矩

参考资料：<http://www.sozhou.com/p/7357b1fc.html>