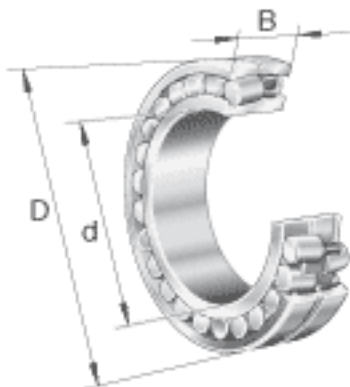
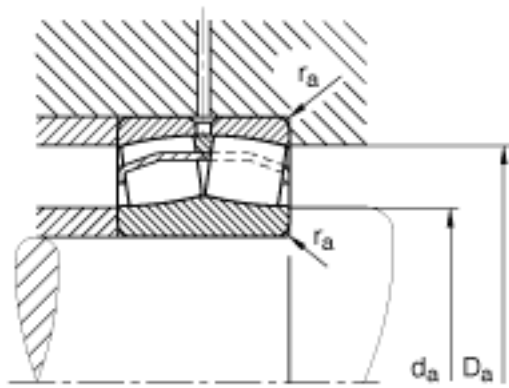
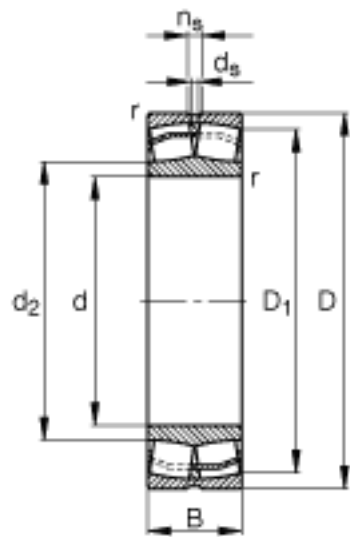


FAG 23120-E1A-M参数

尺寸	d	100	mm	-
	D	165	mm	-
	B	52	mm	-
	D ₁	146.3	mm	-
	D _{a max}	154	mm	-
	d _{a min}	111	mm	-
	d _s	3.2	mm	-
	n _s	6.5	mm	-
	r _{a max}	2	mm	-
	r _{min}	2	mm	-
重量	m	4370	g	质量
基本额定载荷	C _r	450000	N	基本额定动载荷，径向
计算系数	e	0.28		-
	Y ₁	2.37		-
	Y ₂	3.53		-
基本额定载荷	C _{0r}	570000	N	基本额定静载荷，径向
计算系数	Y ₀	2.32		-
极限转速	n _G	4000	r/min	极限转速
参考转速	n _B	2800	r/min	参考速度
疲劳极限载荷	C _{ur}	52000	N	疲劳极限载荷，径向

FAG 23120-E1A-M图片





参考资料:<http://www.sozhou.com/p/735de787.html>