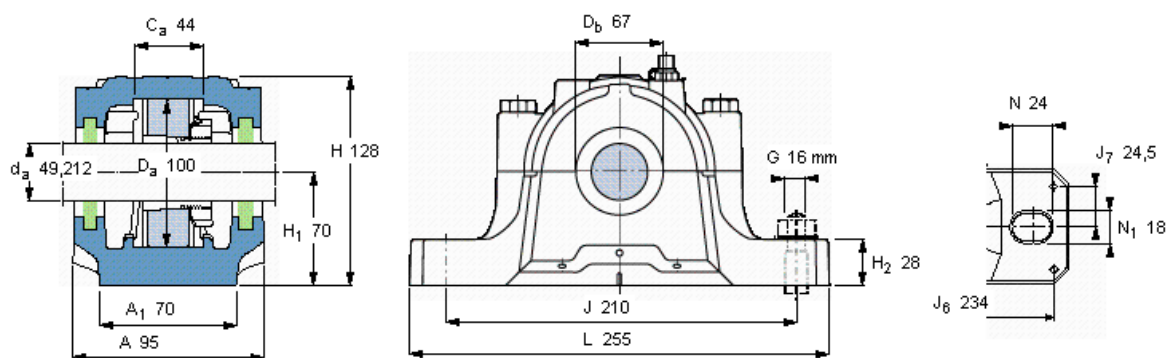


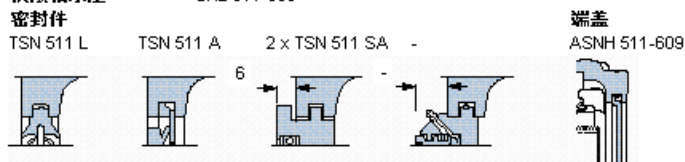
SKF SNL 511-609参数

轴	d_a	49.212	mm	-
适用的轴承	适用的轴承	1211 K	-	-
	适用的轴承	2211 K	-	-
	适用的轴承	-	-	-
	球面滚子轴承	22211 K	-	-
	适用的轴承	C 2211 K	-	-
主要尺寸	A	95	-	-
	L	255	-	-
	H	128	-	-
	H_1	70	-	-
重量	重量	4400	g	-
型号	轴承座	SNL 511-609	-	-

SKF SNL 511-609图片



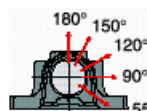
订货型号
仅限轴承座 SNL 511-609



有帽螺栓	
尺寸 [毫米]	M 12x60
推荐的紧固	
扭矩 [Nm]	80
最大允许负荷 [kN]	
F_{120°	80
F_{150°	45
F_{180°	40

断裂负荷，轴承箱, kN

P_{0°	190
P_{55°	275
P_{90°	170
P_{120°	125
P_{150°	115
P_{180°	140
P_a	90



才需要遵守P0°的限制
础面积不受到支持时，
只有在轴承座的整个基

适用的SKF轴承和附件

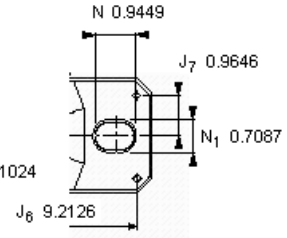
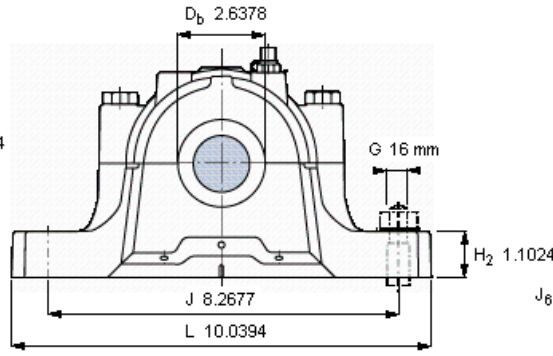
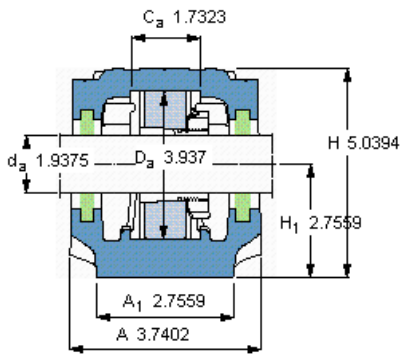
轴承	紧定套	定位环
1211 EKTN9	HA 211	2 x FRB 11.5/100
2211 EKTN9	HA 311	2 x FRB 9.5/100
-	-	-
22211 EK	HA 311	2 x FRB 9.5/100
C 2211 KTN9	HA 311 E	2 x FRB 9.5/100

适用的固定螺栓	
尺寸 [毫米]	16
推荐的紧固	
扭矩 [Nm]	200
销钉尺寸	
径(最大)	8
中心距离 J_6	234
中心距离 J_7	24,5

脂量，公斤

初步填充	0,1
重新油脂	0,015

参考资料: <http://www.sozhou.com/p/7370cd1c.html>

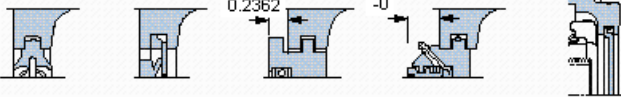


订货型号
仅限轴承座
密封件

SNL 511-609

TSN 511 L TSN 511 A 2 x TSN 511 SA -

端盖
ASNH 511-609



适用的SKF轴承和附件

轴承	紧定套	定位环
1211 EKTN9	HA 211	2 x FRB 11.5/100
2211 EKTN9	HA 311	2 x FRB 9.5/100
-	-	-
22211 EK	HA 311	2 x FRB 9.5/100
C 2211 KTN9	HA 311 E	2 x FRB 9.5/100

有帽螺栓

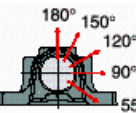
尺寸 [毫米]	M 12x60
推荐的紧固	
扭矩 [Nm]	80
最大允许负荷 [kN]	
F _{120°}	80
F _{150°}	45
F _{180°}	40

适用的固定螺栓

尺寸 [毫米]	16
推荐的紧固	
扭矩 [Nm]	200
销钉尺寸	
径(最大)	0.315
中心距离 J ₆	9.2126
中心距离 J ₇	0.9646

断裂负荷, 轴承箱, kN

P _{0°}	190
P _{55°}	275
P _{90°}	170
P _{120°}	125
P _{150°}	115
P _{180°}	140
P _a	90



才需要遵守P_{0°}的限制
础面积不受到支持时,
只有在轴承座的整个基

脂量, 公斤

初步填充	0,1
重新油脂	0,015