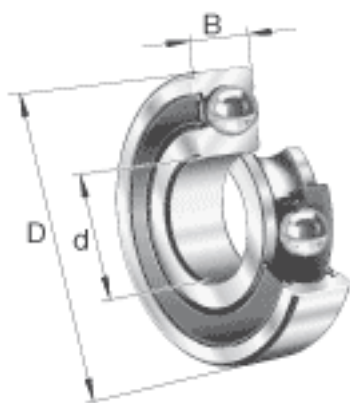


### FAG 61808-2RSR参数

尺寸	d	40	mm	-
	D	52	mm	-
	B	7	mm	-
	D <sub>2</sub>	49.5	mm	-
	D <sub>a max</sub>	50	mm	-
	d <sub>1</sub>	44	mm	-
	d <sub>a min</sub>	42	mm	-
	r <sub>a max</sub>	0.3	mm	-
	r <sub>min</sub>	0.3	mm	-
重量	m	32	g	质量
基本额定载荷	C <sub>r</sub>	4950	N	基本额定动载荷，径向
	C <sub>0r</sub>	4200	N	基本额定静载荷，径向
极限转速	n <sub>G</sub>	6500	r/min	极限转速
疲劳极限载荷	C <sub>ur</sub>	178	N	疲劳极限载荷，径向

### FAG 61808-2RSR图片





参考资料:<http://www.sozhou.com/p/73851255.html>