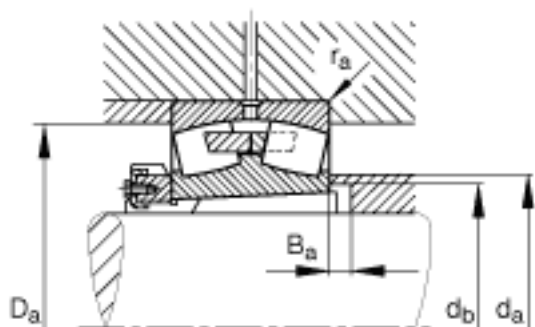
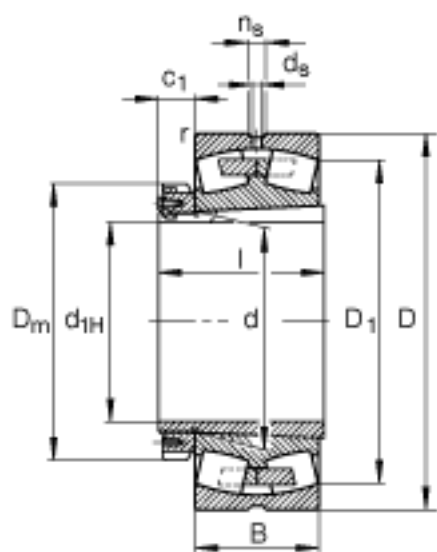
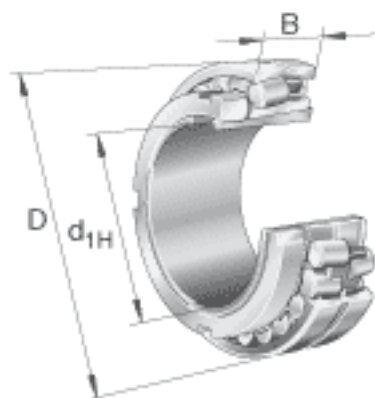


FAG 23084-B-K-MB + H3084X参数

尺寸	$r_{a \max}$	4	mm	-
	r_{\min}	5	mm	-
说明		H3084X		质量, 紧定套
重量	m	155000	g	质量
	m_1	43800	g	质量, 紧定套
基本额定载荷	C_r	3150000	N	基本额定动载荷, 径向
计算系数	e	0.24		-
	Y_1	2.84		-
	Y_2	4.23		-
基本额定载荷	C_{0r}	6550000	N	基本额定静载荷, 径向
计算系数	Y_0	2.78		-
极限转速	n_G	1070	r/min	极限转速
参考转速	n_B	640	r/min	参考速度
疲劳极限载荷	C_{ur}	395000	N	疲劳极限载荷, 径向
尺寸	c	52	mm	-
	c_1	66	mm	-
	D_1	560.7	mm	-
	$D_{a \max}$	602	mm	-
	D_m	490	mm	-
	d	420	mm	-
	$d_{a \max}$	468	mm	-
	$d_{b \min}$	437	mm	-
	d_s	12.5	mm	-
	l	212	mm	-
	n_s	23.5	mm	-
	$B_{a \min}$	16	mm	-
	d_{1H}	400	mm	-

D	620	mm	-
B	150	mm	-

FAG 23084-B-K-MB + H3084X图片



参考资料:<http://www.sozhou.com/p/739e3800.html>