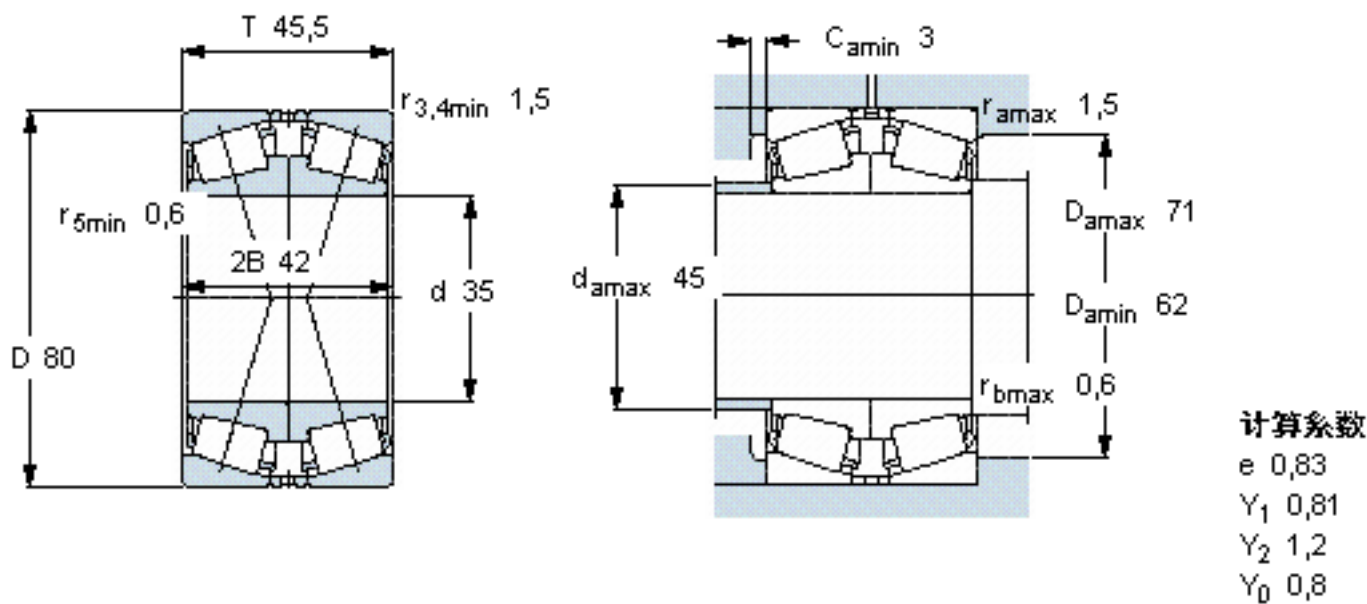


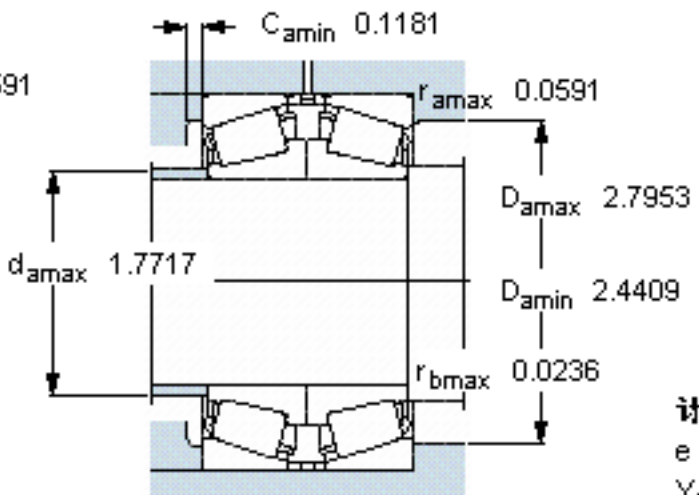
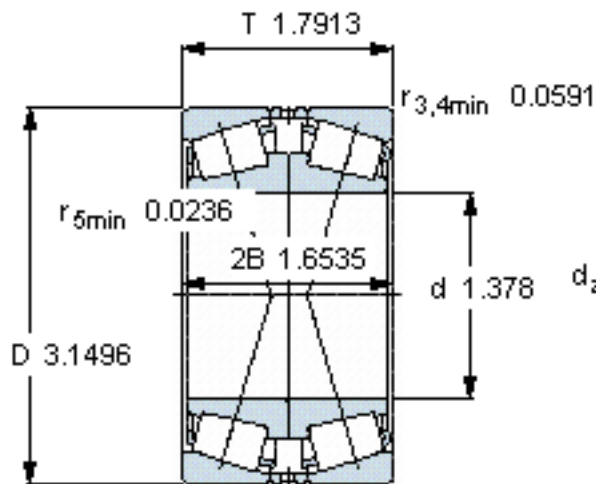
SKF 31307 J2/QDF参数

主要尺寸	d	35	mm	-
	D	80	mm	-
	T	45.5	mm	-
基本额定载荷	C	105000	N	动载荷
	$C_0$	134000	N	静载荷
疲劳载荷极限	$P_u$	15600	N	-
额定转速	参考转速	4500	r/min	-
	极限转速	8500	r/min	-
重量	重量	1100	g	-
型号	* SKF 探索者轴承	31307 J2/QDF	-	-

SKF 31307 J2/QDF图片



参考资料: <http://www.sozhou.com/p/73a087e7.html>



计算系数  
 $e$  0,83  
 $Y_1$  0,81  
 $Y_2$  1,2  
 $Y_0$  0,8