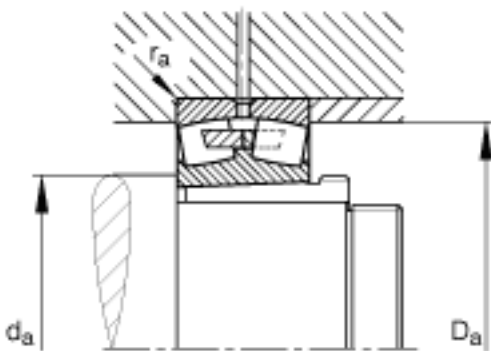
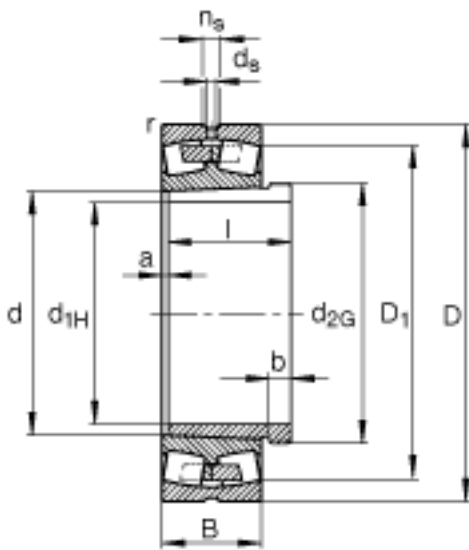


FAG 230/530-B-K-MB + AH30/530A参数

尺寸	d_{1H}	500	mm	-
	D	780	mm	-
	B	185	mm	-
	a	12	mm	-
	b	45	mm	-
	D_1	703.7	mm	-
	$D_{a\ max}$	757	mm	-
	d	530	mm	-
	d_{2G}	Tr560x6		-
	$d_{a\ min}$	553	mm	-
	d_s	12.5	mm	-
	l	230	mm	-
	n_s	23.5	mm	-
	$r_{a\ max}$	5	mm	-
	r_{min}	6	mm	-
说明		AH30/530A		型号, 退卸套
重量	m	302000	g	质量
	m_1	61700	g	质量, 退卸套
基本额定载荷	C_r	4400000	N	基本额定动载荷, 径向
计算系数	e	0.22		-
	Y_1	3.04		-
	Y_2	4.53		-
基本额定载荷	C_{0r}	9500000	N	基本额定静载荷, 径向
计算系数	Y_0	2.97		-
极限转速	n_G	830	r/min	极限转速
参考转速	n_B	495	r/min	参考速度
疲劳极限载荷	C_{ur}	630000	N	疲劳极限载荷, 径向

FAG 230/530-B-K-MB + AH30/530A图片



参考资料:<http://www.sozhou.com/p/73ab4e31.html>