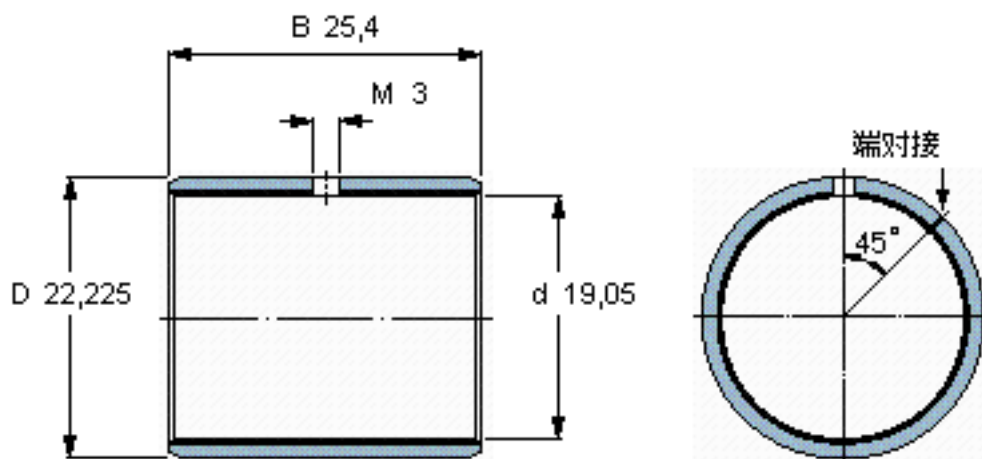


SKF PCZ 1216 M参数

主要尺寸	d	19.05	mm	-
	D	22.225	mm	-
	B	25.4	mm	-
基本额定载荷	C	56000	N	动载荷
	C ₀	118000	N	静载荷
重量	重量	17	g	-
型号	型号	PCZ 1216 M	-	-

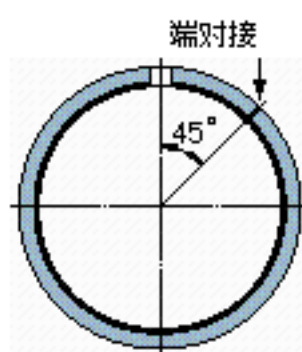
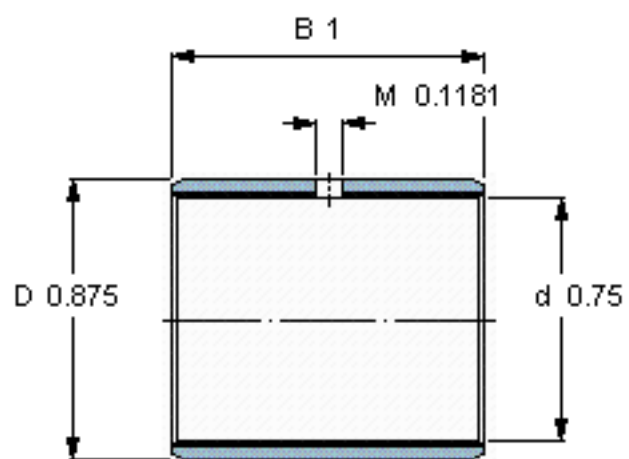
SKF PCZ 1216 M图片



特定负荷系数
材料常数

K 120
K_M 1900

参考资料:<http://www.sozhou.com/p/73c06f22.html>



特定负荷系数
材料常数

K 120
 K_M 1900