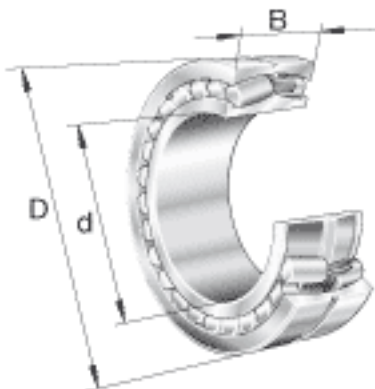


FAG 239/530-K-MB参数

尺寸	d	530	mm	-
	D	710	mm	-
	B	136	mm	-
	D_1	656.5	mm	-
	$D_{a\ max}$	692	mm	-
	$d_{a\ min}$	548	mm	-
	d_s	12.5	mm	-
	n_s	23.5	mm	-
	$r_{a\ max}$	4	mm	-
	r_{min}	5	mm	-
重量	m	146000	g	质量
基本额定载荷	C_r	2850000	N	基本额定动载荷，径向
计算系数	e	0.18		-
	Y_1	3.85		-
	Y_2	5.73		-
基本额定载荷	C_{0r}	6800000	N	基本额定静载荷，径向
计算系数	Y_0	3.76		-
极限转速	n_G	930	r/min	极限转速
参考转速	n_B	510	r/min	参考速度
疲劳极限载荷	C_{ur}	385000	N	疲劳极限载荷，径向

FAG 239/530-K-MB图片





参考资料:<http://www.sozhou.com/p/73ec297d.html>