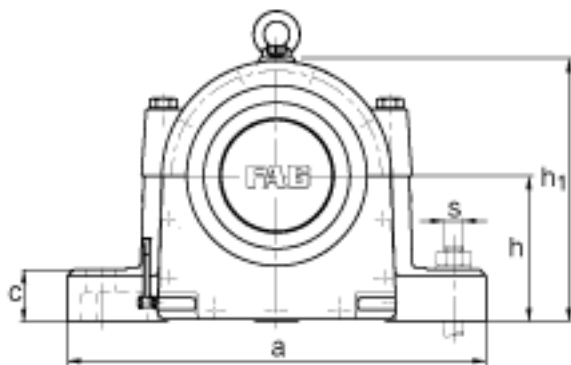
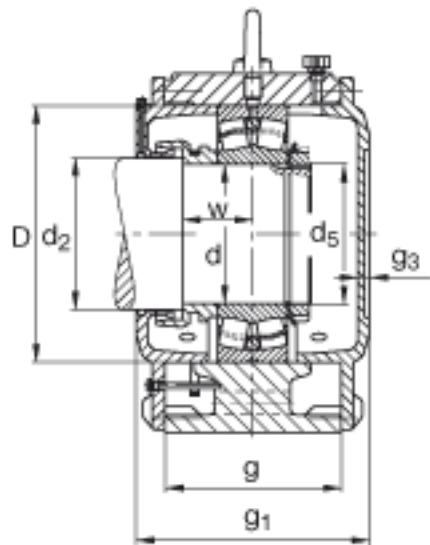


FAG LOE320-N-AF-L参数

尺寸	d	100	mm	-
	a	550	mm	-
	h ₁	320	mm	-
	g ₁	250	mm	-
说明		55-75	mm	油位高度
尺寸	b	165	mm	-
	c	55	mm	-
	D	215	mm	-
	d ₂	106	mm	-
	d ₅	M100x2		-
	g	175	mm	-
	g ₃	18	mm	-
	h	175	mm	-
	m	440	mm	-
	n	80	mm	-
	s	M30		-
	u	36	mm	-
	v	50	mm	-
	w	72	mm	-
说明		22320		型号, 轴承
		KM20		型号, 锁紧螺母
		MB20		型号, 爪式垫圈
		2.4 l		初始润滑油量
重量	m ₁	81000	g	质量, 轴承座
说明		LOE320-N-AF-L		型号, 轴承座

FAG LOE320-N-AF-L图片



参考资料:<http://www.sozhou.com/p/73f549c7.html>

