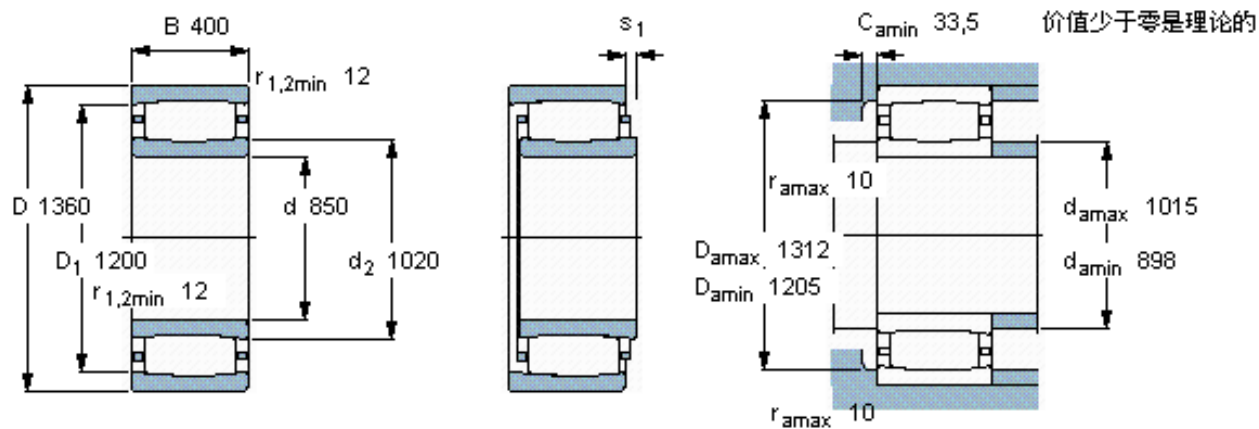


SKF C 31/850 MB *参数

主要尺寸	d	850	mm	-
	D	1360	mm	-
	B	400	mm	-
基本额定载荷	C	16000000	N	动载荷
	C_0	32000000	N	静载荷
疲劳载荷极限	P_u	1830000	N	-
额定转速	参考转速	280	r/min	-
	极限转速	380	r/min	-
重量	重量	2260000	g	-
型号	* SKF 探索者轴承	C 31/850 MB *	-	-
说明	**请核查供货情况	**	-	-

SKF C 31/850 MB *图片



轴向位移 s_1

40

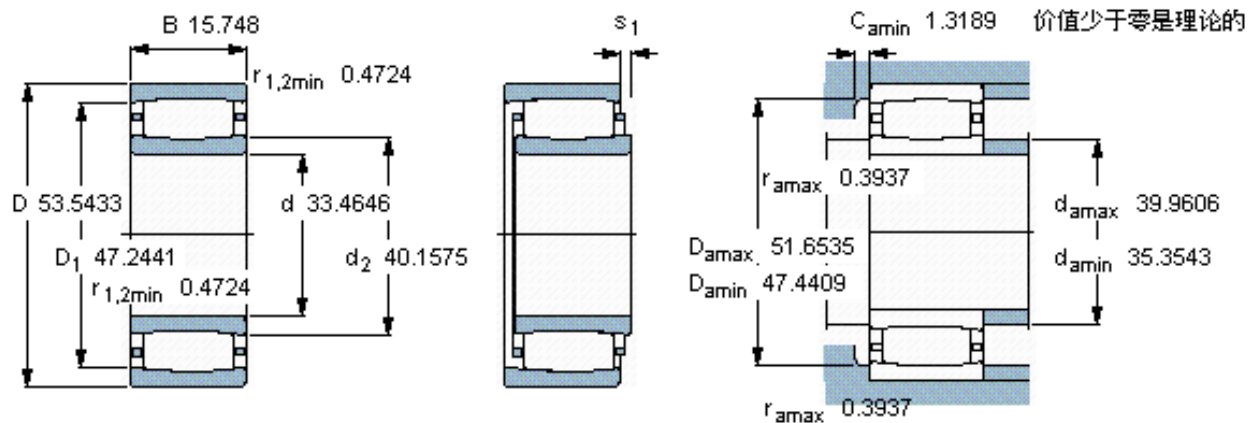
对中误差系数 k_1

-

运行游隙系数 k_2

0,11

参考资料: <http://www.sozhou.com/p/73ff4f0e.html>



轴向位移 s_1

1.574

对中误差系数 k_1

-

运行游隙系数 k_2

0,110