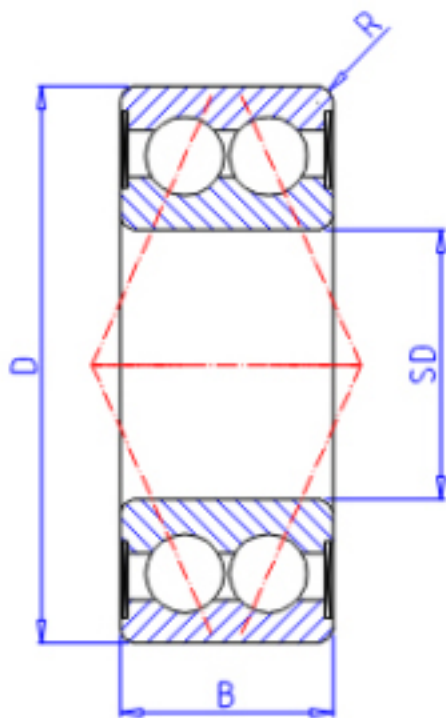


KOYO 3213参数

主要尺寸	SD	65	mm	内径
	D	120	mm	外径
	B	38.1	mm	宽度
	R	1.5	mm	(最小)
型号	ORDER	3213		型号
基本额定载荷	C	76400	N	动载荷
	C0	97400	N	静载荷
极限转速	NG	3200	1/min	脂润滑
	NO	4300	1/min	油润滑

KOYO 3213图片



参考资料:<http://www.sozhou.com/p/743623ba.html>

