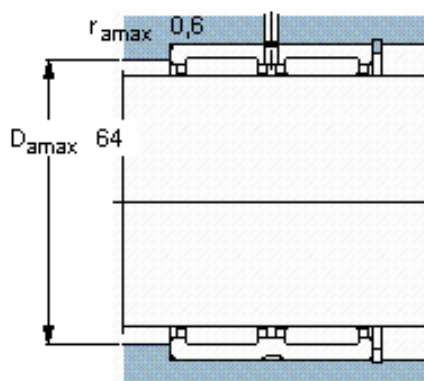
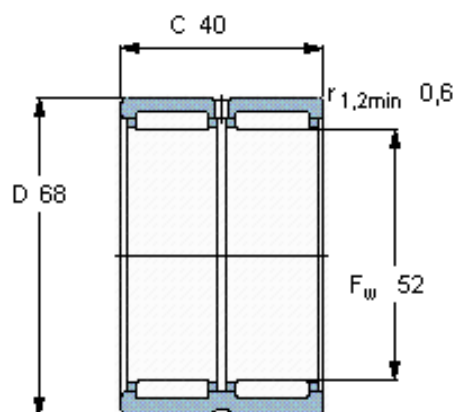


SKF RNA 6909参数

主要尺寸	F_w	52	mm	-
	D	68	mm	-
	C	40	mm	-
基本额定载荷	C	70400	N	动载荷
	C_0	137000	N	静载荷
疲劳载荷极限	P_u	17300	N	-
额定转速	参考转速	7500	r/min	-
	极限转速	8500	r/min	-
重量	重量	340	g	-
型号	型号	RNA 6909	-	-

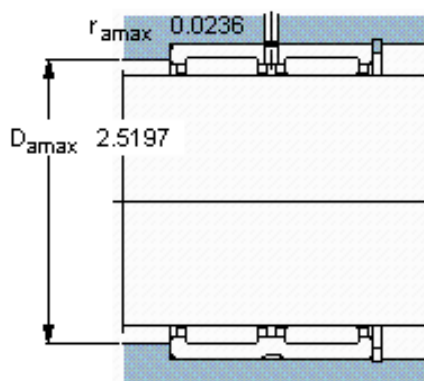
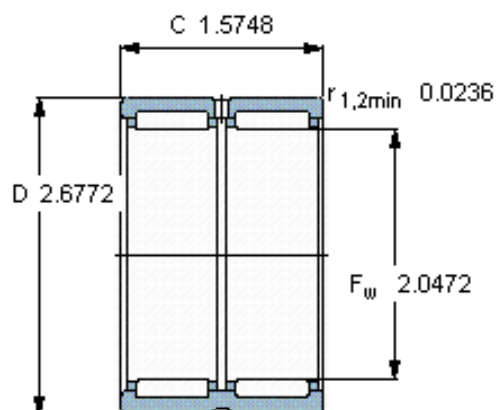
SKF RNA 6909图片



适宜的附件

G密封件
SD密封件：
CR密封件

-
-
52X68X8 CRW1 F



适宜的附件

G密封件
SD密封件：
CR密封件

-
-
52X68X8 CRW1 F