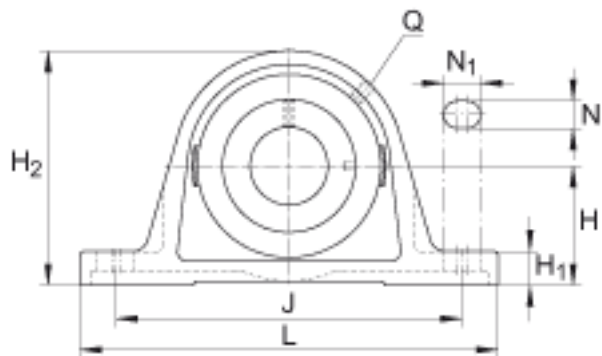
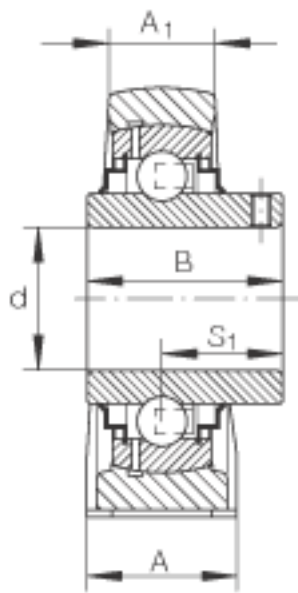
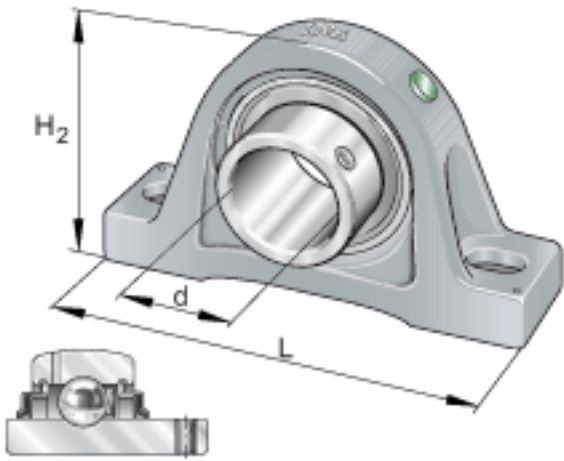


INA RASEY50-N参数

尺寸	A ₁	34	mm	-
	B	51.6	mm	-
	H	57.2	mm	-
	H ₁	21.5	mm	-
	J	158	mm	-
	N	18	mm	-
	N ₁	23	mm	-
	Q	Rp 1/8		-
	S ₁	32.6	mm	-
重量	m	2600	g	质量
基本额定载荷	C _r	35000	N	基本额定动载荷，径向
	C _{0r}	23200	N	基本额定静载荷，径向
说明		GG. ASE10-N		轴承座的型号
		GYE50-KRR-B		轴承的型号
		KASK10		轴承端盖，封闭设计。 单独定货。 轴承端盖的槽
尺寸	d	50	mm	-
	L	200	mm	-
	H ₂	115	mm	-
	A	54	mm	-

INA RASEY50-N图片



参考资料:<http://www.sozhou.com/p/7453d806.html>