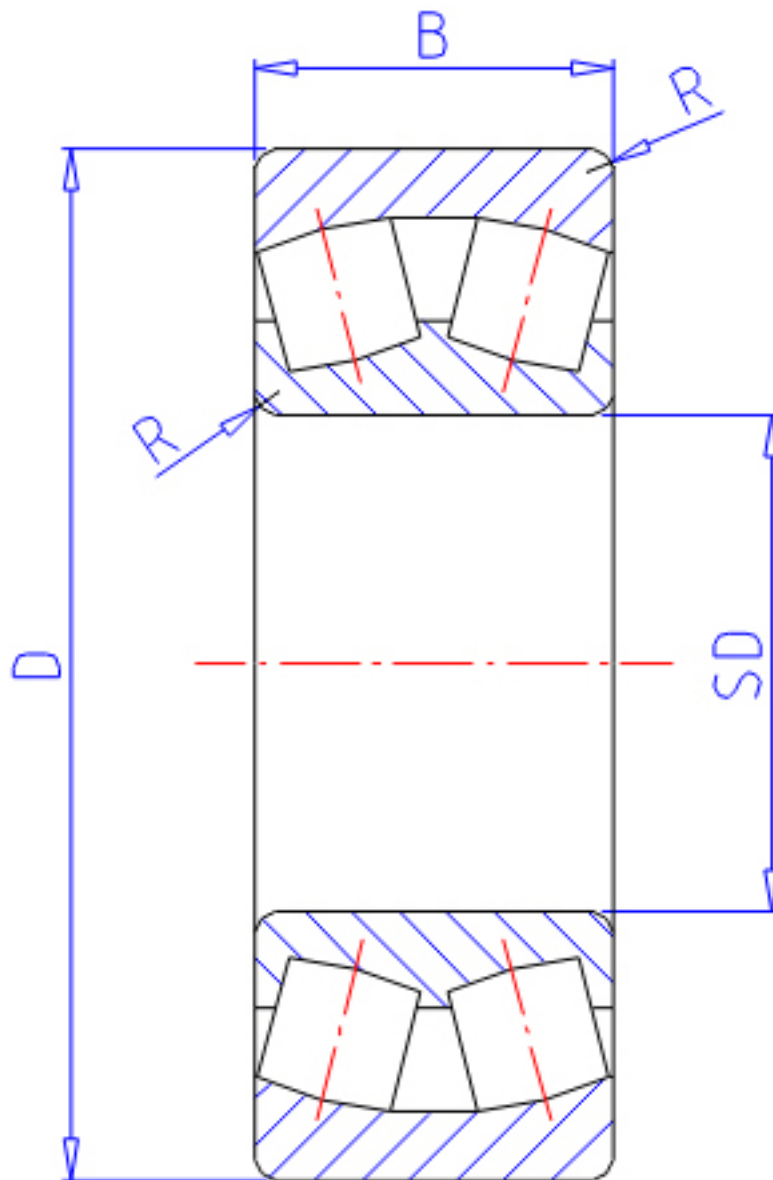


NTN 23030B参数

主要尺寸	SD	150	mm	-
	D	225	mm	外径
	B	56	mm	宽度
	R	2.1	mm	(最小)
型号	ORDER	23030B		型号
基本额定载荷	CR	445000	N	动载荷
	COR	775000	N	静载荷
	CRF	45 500	kgf	动载荷
	CORF	79 000	kgf	静载荷
极限转速	LSG	1 300	r/min	脂润滑
	LSO	2 000	r/min	油润滑
重量	MASS	7730	g	重量
安装尺寸	DA	213	mm	(最大)
	DA1	162	mm	(最小)
轴向载荷系数	Y1	2.76		-
	Y2	4.11		-
	Y0	2.7		-
常数	E	0.24		-
安装尺寸	RAS	2	mm	(最大)

NTN 23030B图片



参考资料:<http://www.sozhou.com/p/74a90c05.html>

