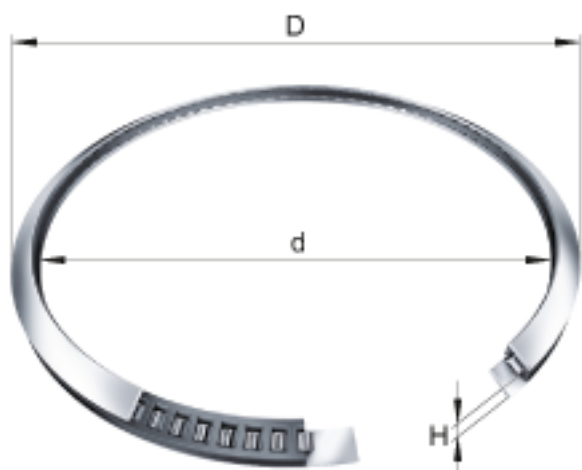
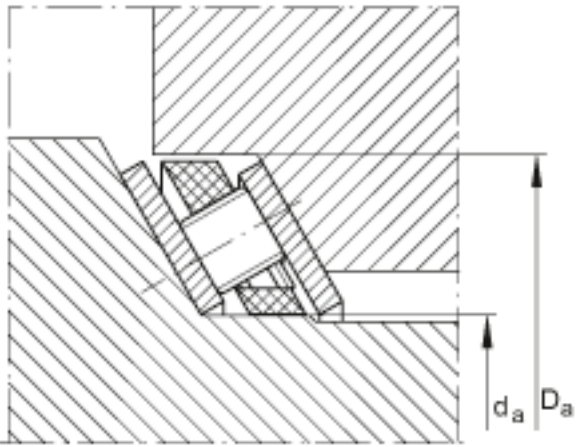
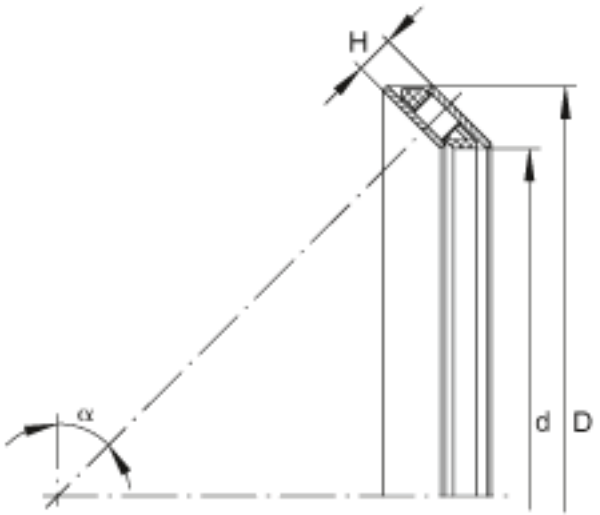


INA AXS120134参数

尺寸	D	134	mm	-
	H	6	mm	公差: 0 / -0,5
	D _a	120	mm	轴上轴承套圈的对中 公差: -0,15 / -0,25
	d _a	134	mm	和轴承座配合的轴承套圈的对中 公差: +0,25 / +0,15
接触角	α	60		接触角 60°，主要应用于轴向载荷和倾覆力矩
重量	m	80	g	质量
基本额定载荷	C _a	31500	N	基本额定动载荷，轴向
	C _{0a}	152000	N	基本额定静载荷，轴向
	C _r			基本额定动载荷，径向 请向我们征询数据。
	C _{0r}			基本额定静载荷，径向 请向我们征询数据。
说明				其它尺寸可协议供货
尺寸	d	120	mm	-

INA AXS120134图片





参考资料:<http://www.sozhou.com/p/74da1404.html>