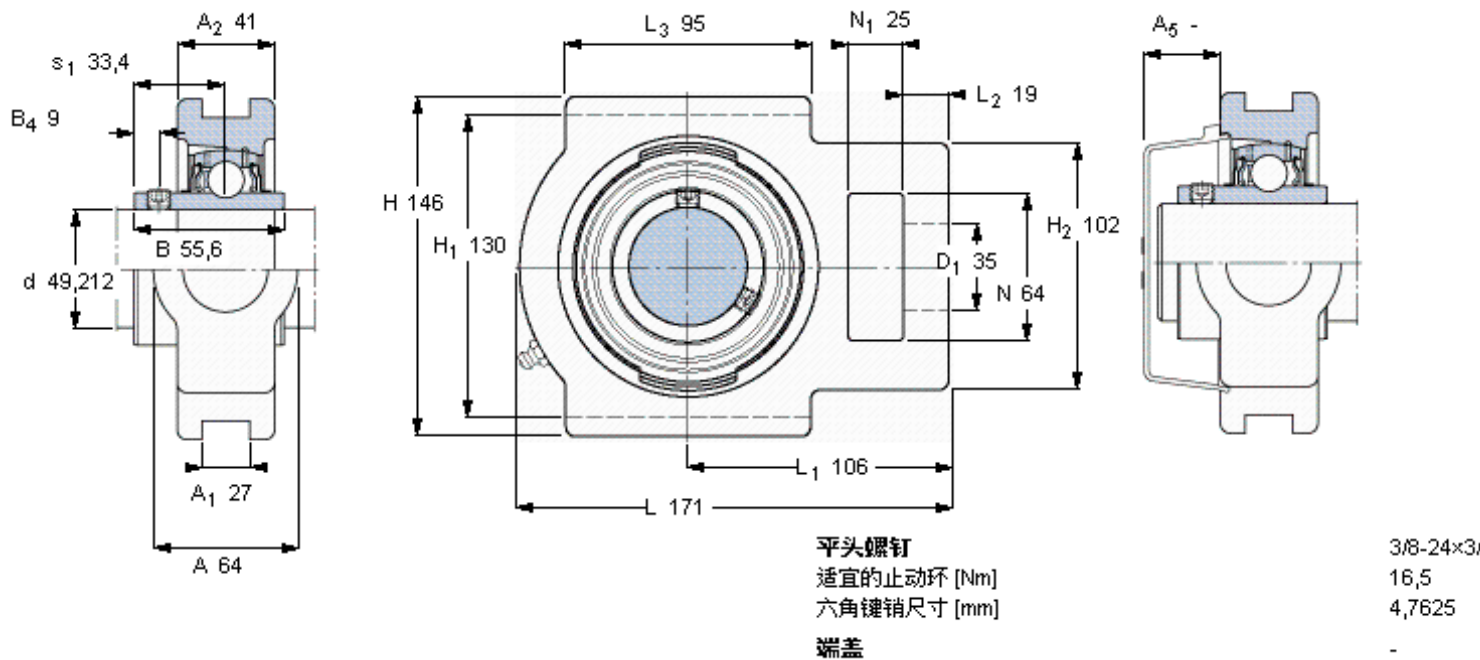


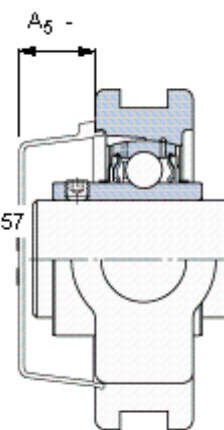
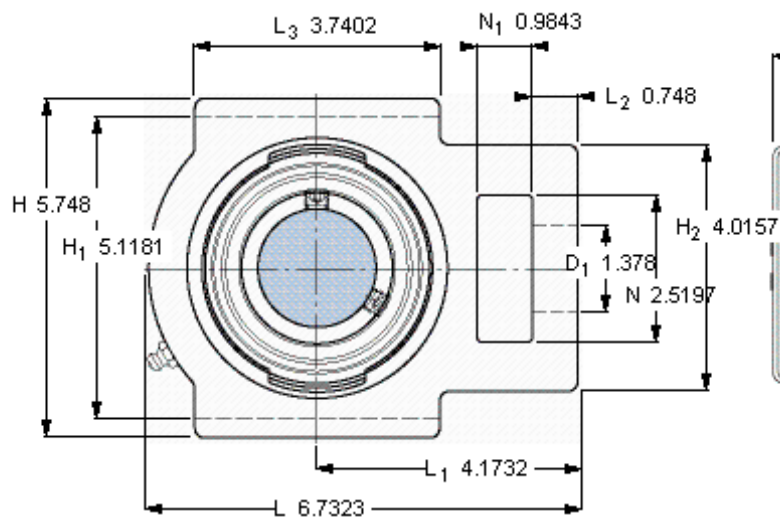
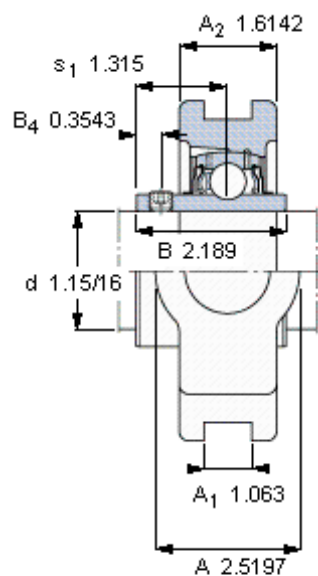
SKF TUM 1.15/16 TF参数

主要尺寸	d	49.212	mm	-
	A	64	mm	-
	H	146	mm	-
	H ₁	130	mm	-
	L	171	mm	-
基本额定载荷	C	43600	N	动载荷
	C ₀	29000	N	静载荷
极限转速	带h6轴公差	3600	r/min	-
重量	重量	4050	g	-
型号	轴承单元	TUM 1.15/16 TF	-	-
	轴承座	TU 511 U	-	-
	轴承	YAR 211-115-2F	-	-

SKF TUM 1.15/16 TF图片



参考资料: <http://www.sozhou.com/p/750d03ed.html>



平头螺钉
 适宜的止动环 [Nm]
 六角键销尺寸 [mm]
 端盖

3/8-24x3/4
 16,5
 4,7625

-