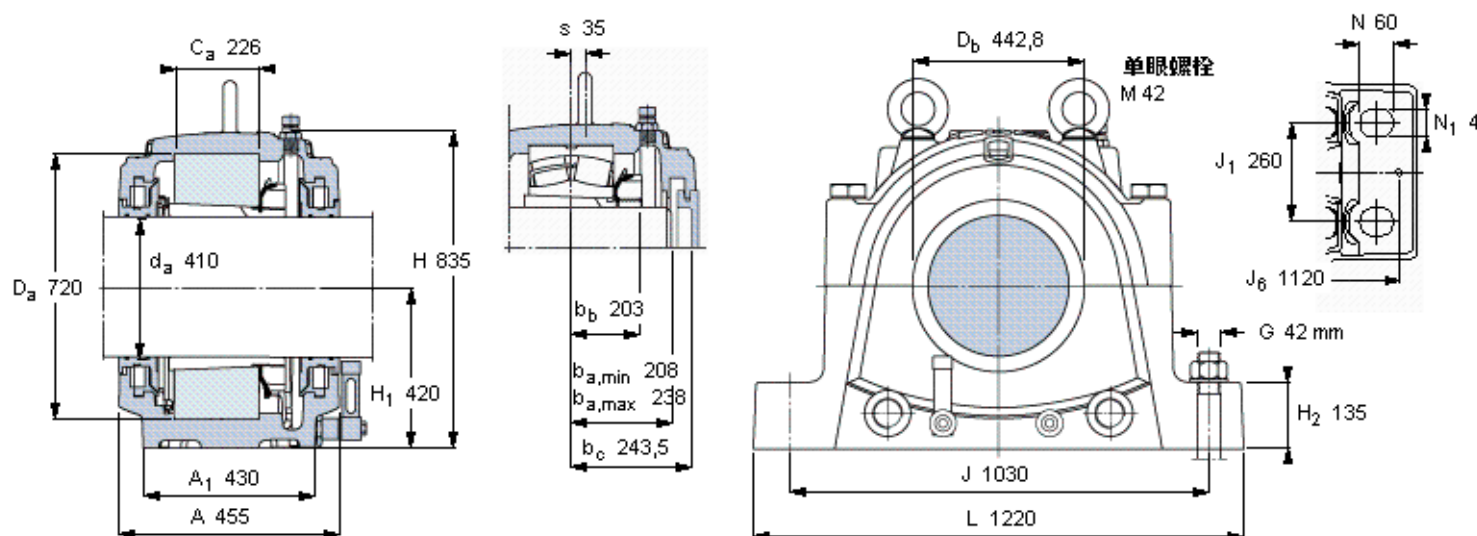


### SKF SNL 3188 FTURT参数

轴	$d_a$	410	mm	-
适用的轴承	球面滚子轴承	23188 K	-	-
	CARB轴承	C 3188 K	-	-
主要尺寸	A	460	mm	-
	L	1220	mm	-
	H	835	mm	-
	$H_1$	420	mm	-
重量	重量	755000	g	-
适用的轴承	球面滚子轴承	SNL 3188 FTURT	-	-
	CARB轴承	SNL 3188 FTURA	-	-

### SKF SNL 3188 FTURT图片



#### 订货型号

##### 双密封轴承座

球面滚子轴承

SNL 3188 FTURT

CARB园环滚子轴承

SNL 3188 FTURA

##### 单密封和单端盖轴承座

球面滚子轴承

SNL 3188 FATURT

CARB园环滚子轴承

SNL 3188 FATURA

#### 适用的SKF轴承和附件

##### 轴承

23188 CAK/W33

##### 紧定套

OH 3188 H

##### 定位环

- -

##### 备用密封

##### 备用端盖

TSD 3188 U

ETS 88 R

#### 油位 [mm]

(从轴承座底部)

球面滚子轴承

最小 最大

106 128

CARB园环滚子轴承

105 133

#### 有帽螺栓

尺寸 [毫米]

M 42x280

推荐的紧固

扭矩 [Nm]

850

最大允许负荷 [kN]

$F_{120^\circ}$  2200

$F_{150^\circ}$  1260

$F_{180^\circ}$  1100

#### 适用的固定螺栓

尺寸 [毫米]

42

尺寸 [英寸]

1 1/2

推荐的紧固

扭矩 [Nm]

3640

#### 销钉尺寸

径(最大)

35

中心距离  $J_6$

1120

#### 断裂负荷, 轴承箱, kN

$P_{0^\circ}$  8000

$P_{55^\circ}$  10000

$P_{90^\circ}$  4800

$P_{120^\circ}$  3600

$P_{150^\circ}$  3100

$P_{180^\circ}$  4000

$P_a$  2500

才需要遵守 $P_{0^\circ}$ 的限制

础面积不受到支持时,

只有在轴承座的整个基

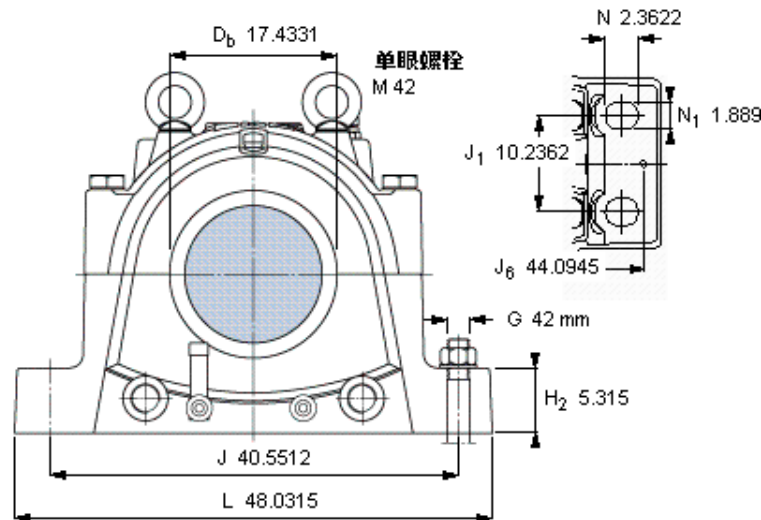
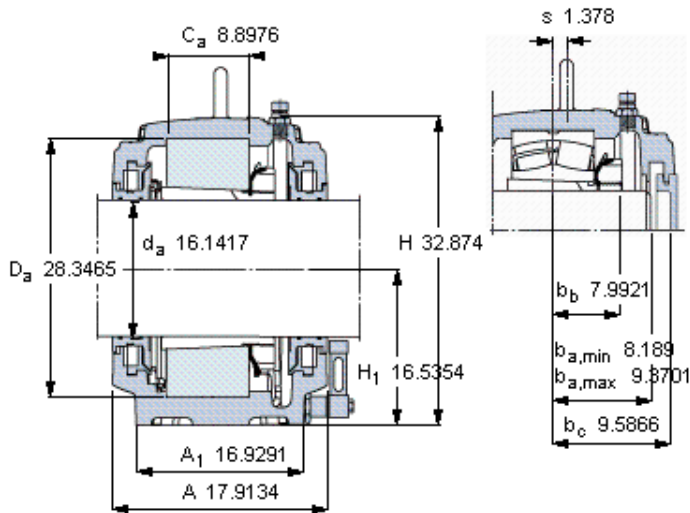
180° 150°

120°

90°

55°





**订货型号**

双密封轴承座	SNL 3188 FTURT
球面滚子轴承	SNL 3188 FTURA
CARB园环滚子轴承	
单密封和单端盖轴承座	
球面滚子轴承	SNL 3188 FATURT
CARB园环滚子轴承	SNL 3188 FATURA

**适用的SKF轴承和附件**

轴承	紧定套	定位环
23188 CAK/W33	OH 3188 H	-
-	-	-

备用密封	TSD 3188 U
备用端盖	ETS 88 R

油位 [mm]	最小	最大
(从轴承座底部)	106	128
球面滚子轴承	105	133
CARB园环滚子轴承		

**有帽螺栓**

尺寸 [毫米]	M 42x280
推荐的紧固	
扭矩 [Nm]	850
最大允许负荷 [kN]	
F <sub>120°</sub>	2200
F <sub>150°</sub>	1260
F <sub>180°</sub>	1100

**适用的固定螺栓**

尺寸 [毫米]	42
尺寸 [英寸]	1 1/2
推荐的紧固	
扭矩 [Nm]	3640

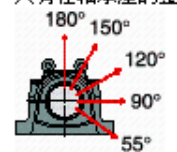
**销钉尺寸**

径(最大)	1.378
中心距离 J <sub>6</sub>	44.0945

**断裂负荷，轴承箱, kN**

P <sub>0°</sub>	8000
P <sub>55°</sub>	10000
P <sub>90°</sub>	4800
P <sub>120°</sub>	3600
P <sub>150°</sub>	3100
P <sub>180°</sub>	4000
P <sub>a</sub>	2500

才需要遵守P0°的限制  
础面积不受到支持时，  
只有在轴承座的整个基



参考资料: <http://www.sozhou.com/p/7528494e.html>