

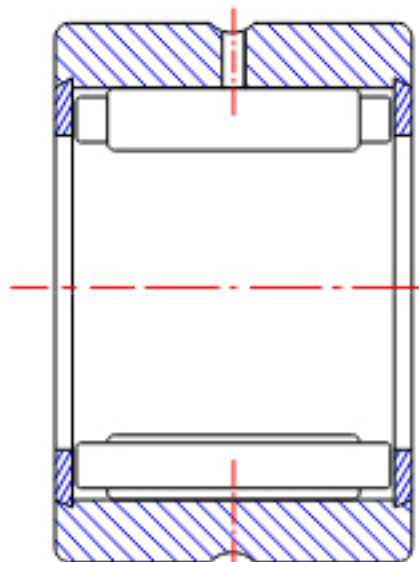
NTN NK29/20R参数

| | | | | |
|--------|-------|----------|-------|-----|
| 型号 | ORDER | NK29/20R | | 型号 |
| 尺寸 | FW | 29 | mm | - |
| | D | 38 | mm | 外径 |
| | C | 20 | mm | 宽度 |
| | R | 0.30 | mm | - |
| 基本额定载荷 | CR | 22200 | N | 动载荷 |
| | COR | 34000 | N | 静载荷 |
| | CRF | 2270 | kgf | 动载荷 |
| | CORF | 3450 | kgf | 静载荷 |
| 极限转速 | LSG | 9500 | r/min | 脂润滑 |
| | LSO | 14000 | r/min | 油润滑 |
| 重量 | MASS | 54 | g | 重量 |

NTN NK29/20R图片



NK
(FW \leq 12)



RNA49
(FW \leq 12)

参考资料:<http://www.sozhou.com/p/752f90c6.html>



RNA49...R, RNA49 (FW \geq 14)

RNA48...R, RNA59

RNA69...R (FW \leq 35)

NK, NK...R (FW \geq 14)

RNA69...R

(FW \geq 40)