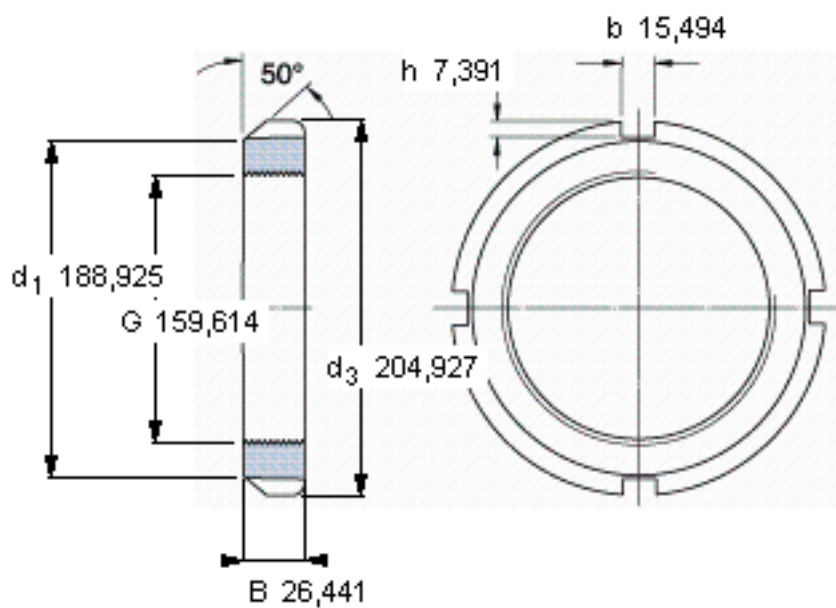


SKF AN 32参数

螺纹尺寸	螺纹尺寸	159.614	mm	-
说明	每英寸的螺纹号	8	-	-
尺寸	d_3	204.927	mm	-
	B	26.441	mm	-
重量	重量	2350	g	-
型号	锁定螺母	AN 32	-	-
说明	适当的锁定垫圈/锁定板	W 32	-	-
	适当的六角头螺钉	-	-	-
	适当的钩形/冲击扳手	TMFN?30-40	-	-

SKF AN 32图片



参考资料:<http://www.sozhou.com/p/754c1d47.html>

